



3



3 Высокоэффективные стальные анкеры

- Анкерный болт FAZ II 154
- Анкерный болт FAZ II GS 158
- Высокоэффективный анкер FH II 161
- Анкер с подрезкой ZYKON FZA 167
- Анкер с подрезкой ZYKON FZA-I 173
- Забивной анкер ZYKON FZEA II 176
- Шуруп по бетону FBS 179
- Шуруп по бетону FBS 182
- Забивной анкер EA II 185
- Гвоздевой анкер FNA II 189
- Потолочный анкер-клин FDN 193
- Анкерный болт FBN II 195
- Анкерный болт FBN II GS 200
- Анкерный болт EXA 202
- Анкер для высоких нагрузок TA M 206
- Анкер для высоких нагрузок TA M-T 210
- Втулочный анкер FSA 212
- Система крепления для установок алмазного сверления FDBB 214
- Стеновой винт MR 216
- Анкер для пустотелых перекрытий FHY 218

Ассортимент стальных анкеров

**Экономичные
благодаря
высокой эффективности**

Анкерный болт FAZ II

Эффективное крепление для растянутого бетона



Стр. 154

Анкерный болт FBN II

Экономически эффективное крепление для гибкого использования в сжатом бетоне



Стр. 195

Крепежный комплект для установок алмазного сверления FDBB

Система крепления многоразового использования для установок алмазного сверления и пиления



Стр. 214

**Благодаря использованию
резьбы шурупа является
полностью демонтируемым**

Шуруп по бетону FBS

Съемное крепление для растянутого бетона



Стр. 179

Шуруп по бетону FBS

Шуруп для группового применения



Стр. 182

**Максимальный
коэффициент безопасности
благодаря технологии подрезки**

Анкер с подрезкой ZYKON FZA

Система крепления с максимальной надежностью в растянутом бетоне



Стр. 167

Забивной анкер ZYKON FZEA II

Анкер с внутренней резьбой, с малой глубиной анкеровки для индивидуального крепления в растянутом бетоне



Стр. 176

**Легкость установки
за счет низких трудозатрат**

Анкерный болт EXA

Удобный анкер для установки в сжатом бетоне



Стр. 202

Высокоэффективный анкер FH II

Анкер для сквозного монтажа при креплении изделий сложной конструкции в растянутом бетоне



Стр. 161

Втулочный анкер FSA

Анкер для сквозного монтажа при креплении строительных конструкций в сжатом бетоне



Стр. 212

Анкер для высоких нагрузок TA M

Удобный в установке анкер с внутренней резьбой для крепления в сжатом бетоне



Стр. 206

Анкер для пустотелых потолочных перекрытий FHY

Удобный в установке анкер с внутренней резьбой для креплений в предварительно напряженных пустотелых плитах перекрытий



Стр. 218

3

**Легкость установки
благодаря ударной технологии
монтажа без использования
гаечных ключей для затяжки**

Гвоздевой анкер FNA II

Удобный в установке ударный анкер для группового применения



Стр. 189

Анкер-клин FDN II

Удобный в установке анкер для сквозного монтажа и группового применения



Стр. 193

Забивной анкер EA II

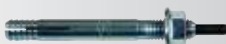
Анкер с внутренней резьбой и бортиком для простого ударного монтажа



Стр. 185

Стеновой винт MR

Крепление с простым ударным монтажом для сжатого бетона



Стр. 216

Эффективное крепление для растянутого бетона



Перила балконов



Кабельные лотки

ВЕРСИИ

- Оцинкованная сталь
- Нержавеющая сталь
- Высококоррозионностойкая сталь

СТРОИТЕЛЬНЫЕ МАТЕРИАЛЫ

Допущен для использования со следующими материалами:

- Бетон от C20/25 до C50/60, растянутый и сжатый

Кроме того, пригоден для:

- Бетона C12/15
- Строительного камня плотной структуры

ДОПУСКИ



ПРЕИМУЩЕСТВА

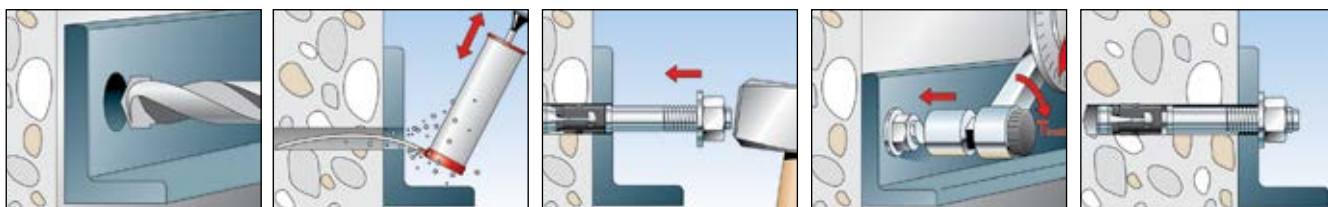
- Оптимизированная распорная втулка обеспечивает высокую несущую способность. Это позволяет уменьшить количество точек крепления и число анкерных пластин.
- Международные допуски гарантируют максимальную надежность и самые высокие эксплуатационные характеристики.
- Геометрия болта обеспечивает оптимальное распределение нагрузки и позволяет использовать его близко к краям и в тонких элементах.
- Упрощенная установка с минимальным количеством оборотов при затяжке и несколькими ударами молотка.
- Выступ на торце защищает резьбу от повреждения и обеспечивает легкий демонтаж крепления.

ПРИМЕНЕНИЕ

- Стальные конструкции
- Барьерные ограждения
- Консоли
- Приставные лестницы
- Кабельные каналы
- Машины
- Лестничные марши
- Ворота
- Фасады
- Деревянные конструкции

ФУНКЦИОНИРОВАНИЕ

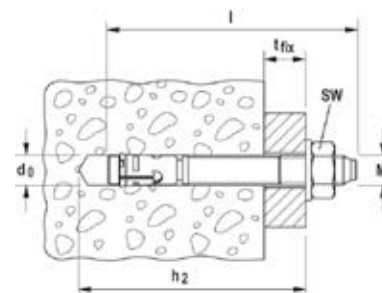
- Анкер FAZ II пригоден для предварительного и сквозного монтажа; при определенных условиях пригоден для дистанционного монтажа.
- Перед монтажом необходимо установить шестигранную гайку в оптимальное положение (забивной болт выступает из шестигранной гайки прибл. на 3 мм).
- Во время затяжки конический болт перемещается в распорную втулку и расширяет ее, прижимая к стенкам просверленного отверстия.
- Маркировка на торце анкера означает установочную глубину.
- Для серийного монтажа рекомендуется использовать монтажный инструмент для анкерных болтов FABS.



ТЕХНИЧЕСКИЕ ДАННЫЕ



Анкерный болт **FAZ II**

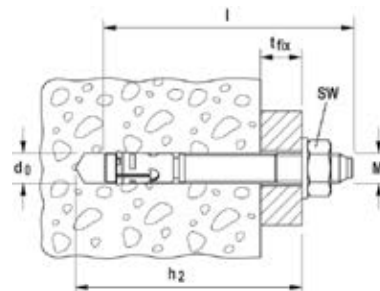


Марка	Оцинкованная сталь Артикул.	Нержавеющая сталь Артикул.	Высокорррозионно- стойкая сталь Артикул.	Допуск		Диаметр просверливаемого отверстия d ₀ [мм]	Мин. глубина сверления при сквозном монтаже h ₂ [мм]	Длина анкера l [мм]	Макс. полезная длина t _{fix} [мм]	Резьба Ø x length [мм]	Размер гайки под ключ ○ SW [мм]	Кол-во в упаковке [шт]
				ETA	ICC							
FAZ II 8/10	094871	501396	—	■	▲	8	65	75	10	M 8 x 21	13	50
FAZ II 8/10	—	—	501428	■	▲	8	65	75	10	M 8 x 21	13	10
FAZ II 8/30	094877	501399	—	■	▲	8	85	95	30	M 8 x 41	13	50
FAZ II 8/30	—	—	501429	■	▲	8	85	95	30	M 8 x 41	13	10
FAZ II 8/50	094878	501401	—	■	▲	8	105	115	50	M 8 x 61	13	50
FAZ II 8/100	094879	—	—	■	▲	8	155	165	100	M 8 x 100	13	25
FAZ II 8/160	503251	—	—	■	▲	8	215	225	160	M 8 x 100	13	20
FAZ II 10/10	094981	501403	—	■	▲	10	85	95	10	M 10 x 24	17	50
FAZ II 10/10	—	—	501430	■	▲	10	85	95	10	M 10 x 24	17	10
FAZ II 10/20	094982	—	—	■	▲	10	95	105	20	M 10 x 34	17	25
FAZ II 10/20	—	501406	—	■	▲	10	95	105	20	M 10 x 34	17	50
FAZ II 10/30	094983	—	—	■	▲	10	105	115	30	M 10 x 44	17	25
FAZ II 10/30	—	501407	—	■	▲	10	105	115	30	M 10 x 44	17	50
FAZ II 10/30	—	—	503185	■	▲	10	105	115	30	M 10 x 44	17	10
FAZ II 10/50	094984	501409	—	■	▲	10	125	135	50	M 10 x 64	17	20
FAZ II 10/70	—	501410	—	■	▲	10	145	155	70	M 10 x 84	17	20
FAZ II 10/80	094985	—	—	■	▲	10	155	165	80	M 10 x 94	17	20
FAZ II 10/100	094986	501411	—	■	▲	10	175	185	100	M 10 x 100	17	20
FAZ II 10/160	503252	501412	—	■	▲	10	235	245	160	M 10 x 100	17	20
FAZ II 12/10	095419	501413	—	■	▲	12	100	110	10	M 12 x 27	19	20
FAZ II 12/10	—	—	503186	■	▲	12	100	110	10	M 12 x 27	19	10
FAZ II 12/20	095420	501415	—	■	▲	12	110	120	20	M 12 x 37	19	20
FAZ II 12/30	095421	501416	—	■	▲	12	120	130	30	M 12 x 47	19	20
FAZ II 12/30	—	—	501431	■	▲	12	120	130	30	M 12 x 47	19	10
FAZ II 12/50	095446	501419	—	■	▲	12	140	150	50	M 12 x 67	19	20
FAZ II 12/60	—	501420	—	■	▲	12	150	160	60	M 12 x 77	19	20
FAZ II 12/80	095454	—	—	■	▲	12	170	180	80	M 12 x 97	19	20
FAZ II 12/100	095470	501421	—	■	▲	12	190	200	100	M 12 x 100	19	20
FAZ II 12/160	503253	—	—	■	▲	12	250	260	160	M 12 x 100	19	10
FAZ II 12/160	—	503180	—	■	▲	12	250	260	160	M 12 x 100	19	20
FAZ II 12/200	095605	—	—	■	▲	12	290	300	200	M 12 x 100	19	10
FAZ II 16/25	—	501423	—	■	▲	16	135	148	25	M 16 x 47	24	20
FAZ II 16/25	095836	—	501432	■	▲	16	135	148	25	M 16 x 47	24	10
FAZ II 16/50	095864	—	503187	■	▲	16	160	173	50	M 16 x 72	24	10
FAZ II 16/50	—	501424	—	■	▲	16	160	173	50	M 16 x 72	24	20
FAZ II 16/100	095865	501425	—	■	▲	16	210	223	100	M 16 x 100	24	10
FAZ II 16/160	503254	—	—	■	▲	16	270	283	160	M 16 x 100	24	10
FAZ II 16/200	095967	—	—	■	▲	16	310	323	200	M 16 x 100	24	10
FAZ II 16/250	095968	—	—	■	▲	16	360	373	250	M 16 x 100	24	10
FAZ II 16/300	096188	—	—	■	▲	16	410	423	300	M 16 x 100	24	10
FAZ II 20/30	046632	—	—	■	▲	20	155	172	30	M 20 x 54	30	5
FAZ II 20/30	—	501426	—	■	▲	20	155	172	30	M 20 x 54	30	4
FAZ II 20/60	046633	—	—	■	▲	20	185	202	60	M 20 x 84	30	5
FAZ II 20/60	—	503183	—	■	▲	20	185	202	60	M 20 x 84	30	4
FAZ II 20/160	503255	—	—	■	▲	20	285	302	160	M 20 x 100	30	5
FAZ II 24/30	046635	—	—	■	▲	24	185	205	30	M 24 x 58	36	5
FAZ II 24/30	—	501427	—	■	▲	24	185	205	30	M 24 x 58	36	4

ТЕХНИЧЕСКИЕ ДАННЫЕ



Анкерный болт **FAZ II**



	Оцинкованная сталь Артикул.	Нержавеющая сталь Артикул.	Высокорезистентно-стойкая сталь Артикул.	Допуск		Диаметр просверливаемого отверстия d_0 [мм]	Мин. глубина сверления при сквозном монтаже h_2 [мм]	Длина анкера l [мм]	Макс. полезная длина t_{fix} [мм]	Резьба $\emptyset \times \text{length}$ [мм]	Размер гайки под ключ \emptyset SW [мм]	Кол-во в упаковке [шт]
				ETA	ICC							
Марка	gvz	A4	C									
FAZ II 24/60	046636	—	—	■	▲	24	215	235	60	M 24 x 88	36	5
FAZ II 24/60	—	503184	—	■	▲	24	215	235	60	M 24 x 88	36	4

ПРИНАДЛЕЖНОСТИ



Монтажный инструмент для анкерных болтов fischer **FABS**

Марка	Артикул.	Пригоден для анкеров	Кол-во в упаковке [шт]
FABS	077937	FAZ II, FBN II, EXA диаметром от M6 до M12	1

НАГРУЗКИ

Анкерный болт FAZ II

Максимально допустимые нагрузки для одиночного анкера¹⁾ в бетоне C20/25⁴⁾

При проектировании необходимо учитывать полный Допуск ETA - 05/0069.

Тип	Эффективная глубина анкеровки h_{ef} [мм]	Минимальная толщина элемента ⁵⁾ h_{min} [мм]	Момент затяжки при монтаже T_{inst} [Nm]	Растянутый бетон				Сжатый бетон			
				Допустимое растягивающее усилие N_{perm} ³⁾ [кН]	Допустимое срезающее усилие V_{perm} ³⁾ [кН]	Мин. межосевое расстояние s_{min} ²⁾ [мм]	Мин. расстояние от края c_{min} ²⁾ [мм]	Допустимое растягивающее усилие N_{perm} ³⁾ [кН]	Допустимое срезающее усилие V_{perm} ³⁾ [кН]	Мин. межосевое расстояние s_{min} ²⁾ [мм]	Мин. расстояние от края c_{min} ²⁾ [мм]
FAZ II 8	45	100	20,0	2,4	6,9	35	40	4,3	6,9	40	40
FAZ II 10	60	120	45,0	4,3	11,4	40	45	7,6	11,4	40	45
FAZ II 12	70	140	60,0	7,6	16,9	45	55	11,9	16,9	50	55
FAZ II 16	85	170	110,0	13,4	31,4	60	65	18,8	31,4	60	65
FAZ II 20	100	200	200,0	17,1	40,0	95	85	24,0	40,0	95	95
FAZ II 24	125	250	270,0	24,0	49,1	100	100	33,6	49,1	100	135

1) Учитываются коэффициенты запаса прочности по сопротивлению материалов, как указано в Допуске, а также коэффициент запаса по нагрузке $\gamma_L = 1.4$. Принимается как одиночный анкер, например, анкер с межосевым расстоянием $s \geq 3 \times h_{ef}$ и расстоянием от края $c \geq 1,5 \times h_{ef}$. Точные данные приводятся в Допуске.

2) Минимально возможные межосевые расстояния соответствуют расстоянию от края с одновременным снижением допустимой нагрузки при минимальной толщине элемента ($h_{min} \geq 2 \times h_{ef}$). Сочетание данного мин. межосевого расстояния и мин. расстояния от края невозможно. Одно из них должно быть увеличено согласно Допуску.

3) Данные при совместном воздействии растягивающих сил, срезающих сил, изгибающих моментов, а также при уменьшении расстояния от края или межосевого расстояния (при установке нескольких анкеров) приводятся в Допуске.

4) При более высоких классах прочности бетона до C50/60 можно применять более высокие допустимые нагрузки.

5) Согласно Допуску минимальная толщина элемента ($h_{min} \geq 2 \times h_{ef}$) может быть уменьшена при определенных условиях.

НАГРУЗКИ

Анкерный болт FAZ II A4

Максимально допустимые нагрузки для одиночного анкера¹⁾ в бетоне C20/25⁴⁾

При проектировании необходимо учитывать полный Допуск ETA - 05/0069.

Тип	Эффективная глубина анкеровки h_{ef} [мм]	Мин. толщина элемента ⁵⁾ h_{min} [мм]	Момент затяжки при монтаже T_{inst} [Nm]	Растянутый бетон				Сжатый бетон			
				Допустимое растягивающее усилие $N_{perm}^{3)}$ [кН]	Допустимое срезающее усилие $V_{perm}^{3)}$ [кН]	Мин. межосевое расстояние $s_{min}^{2)}$ [мм]	Мин. расстояние от края $c_{min}^{2)}$ [мм]	Допустимое растягивающее усилие $N_{perm}^{3)}$ [кН]	Допустимое срезающее усилие $V_{perm}^{3)}$ [кН]	Мин. межосевое расстояние $s_{min}^{2)}$ [мм]	Мин. расстояние от края $c_{min}^{2)}$ [мм]
FAZ II 8 A4	45	100	20,0	2,4	6,9	35	40	4,3	6,9	40	40
FAZ II 10 A4	60	120	45,0	4,3	11,4	40	45	7,6	11,4	40	45
FAZ II 12 A4	70	140	60,0	7,6	16,9	45	55	11,9	16,9	50	55
FAZ II 16 A4	85	170	110,0	13,4	31,4	60	65	18,8	31,4	60	65
FAZ II 20 A4	100	200	200,0	17,1	40,0	95	85	24,0	40,0	95	95
FAZ II 24 A4	125	250	270,0	24,0	49,1	100	100	33,6	49,1	100	135

1) Учитываются коэффициенты запаса прочности по сопротивлению материалов, как указано в Допуске, а также коэффициент запаса по нагрузке $\gamma_L = 1,4$. Считается, как одиночный анкер, например, анкер с межосевым расстоянием $s \geq 3 \times h_{ef}$ и расстоянием от края $c \geq 1,5 \times h_{ef}$. Точные данные приводятся в Допуске.

2) Минимально возможные межосевые расстояния соответствуют расстоянию от края с одновременным снижением допустимой нагрузки при минимальной толщине элемента ($h_{min} \geq 2 \times h_{ef}$). Сочетание данного мин. межосевого расстояния и мин. расстояния от края невозможно. Одно из них должно быть увеличено согласно Допуску.

3) Данные при совместном воздействии растягивающих сил, срезающих сил, изгибающих моментов, а также при уменьшении расстояния от края или межосевого расстояния (при установке нескольких анкеров) приводятся в Допуске.

4) При более высоких классах прочности бетона до C50/60 можно применять более высокие допустимые нагрузки.

5) Согласно Допуску минимальная толщина элемента ($h_{min} \geq 2 \times h_{ef}$) может быть уменьшена при определенных условиях.

НАГРУЗКИ

Анкерный болт FAZ II C

Максимально допустимые нагрузки для одиночного анкера¹⁾ в бетоне C20/25⁴⁾

При проектировании необходимо учитывать полный Допуск ETA - 05/0069

Тип	Эффективная глубина анкеровки h_{ef} [мм]	Мин. толщина элемента ⁵⁾ h_{min} [мм]	Момент затяжки при монтаже T_{inst} [Nm]	Растянутый бетон				Сжатый бетон			
				Допустимое растягивающее усилие $N_{perm}^{3)}$ [кН]	Допустимое срезающее усилие $V_{perm}^{3)}$ [кН]	Мин. межосевое расстояние $s_{min}^{2)}$ [мм]	Мин. расстояние от края $c_{min}^{2)}$ [мм]	Допустимое растягивающее усилие $N_{perm}^{3)}$ [кН]	Допустимое срезающее усилие $V_{perm}^{3)}$ [кН]	Мин. межосевое расстояние $s_{min}^{2)}$ [мм]	Мин. расстояние от края $c_{min}^{2)}$ [мм]
FAZ II 8 C	45	100	20,0	2,4	6,9	35	40	4,3	6,9	40	40
FAZ II 10 C	60	120	45,0	4,3	11,4	40	45	7,6	11,4	40	45
FAZ II 12 C	70	140	60,0	7,6	16,9	45	55	11,9	16,9	50	55
FAZ II 16 C	85	170	110,0	13,4	31,4	60	65	18,8	31,4	60	65
FAZ II 20 C	100	200	200,0	17,1	40,0	95	85	24,0	40,0	95	95
FAZ II 24 C	125	250	270,0	24,0	49,1	100	100	33,6	49,1	100	135

1) Учитываются коэффициенты запаса прочности по сопротивлению материалов, как указано в Допуске, а также коэффициент запаса по нагрузке $\gamma_L = 1,4$. Считается, как одиночный анкер, например, анкер с межосевым расстоянием $s \geq 3 \times h_{ef}$ и расстоянием от края $c \geq 1,5 \times h_{ef}$. Точные данные приводятся в Допуске.

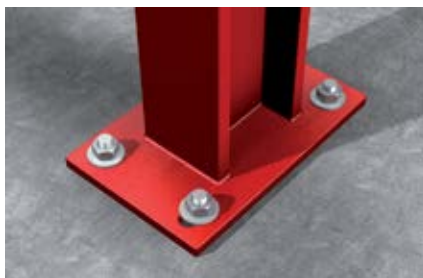
2) Минимально возможные межосевые расстояния соответствуют расстоянию от края с одновременным снижением допустимой нагрузки при минимальной толщине элемента ($h_{min} \geq 2 \times h_{ef}$). Сочетание данного мин. межосевого расстояния и мин. расстояния от края невозможно. Одно из них должно быть увеличено согласно Допуску.

3) Данные при совместном воздействии растягивающих сил, срезающих сил, изгибающих моментов, а также при уменьшении расстояния от края или межосевого расстояния (при установке нескольких анкеров) приводятся в Допуске.

4) При более высоких классах прочности бетона до C50/60 можно применять более высокие допустимые нагрузки.

5) Согласно Допуску минимальная толщина элемента ($h_{min} \geq 2 \times h_{ef}$) может быть уменьшена при определенных условиях.

Экономичный крепеж для растянутого бетона с увеличенной шайбой



Основания колонн с продолговатыми отверстиями



Стальные подконструкции

ВЕРСИИ

- Оцинкованная сталь
- Нержавеющая сталь

СТРОИТЕЛЬНЫЕ МАТЕРИАЛЫ

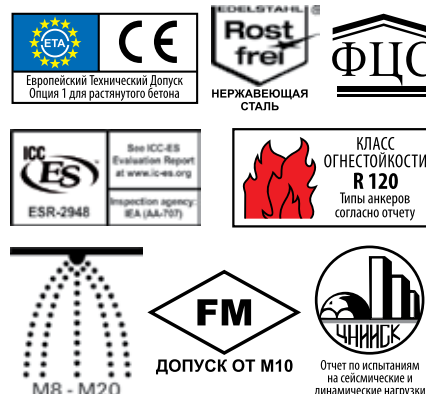
Допущен для использования со следующими материалами:

- Бетон от C20/25 до C50/60, растянутый и сжатый

Кроме того, пригоден для:

- Бетона C12/15
- Строительного камня плотной структуры

ДОПУСКИ



ПРЕИМУЩЕСТВА

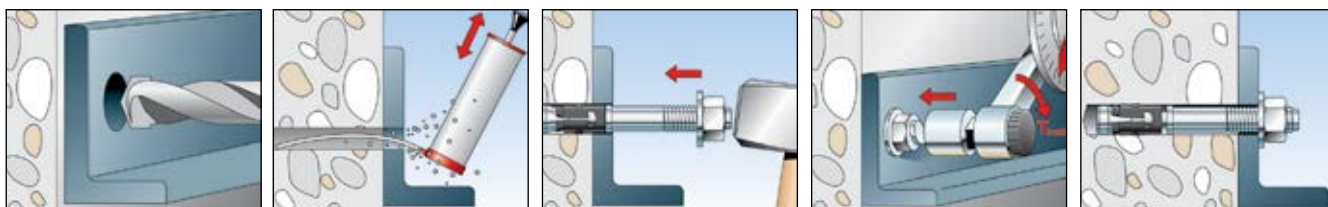
- Анкерный болт FAZ II GS диаметром 8, 10 и 12 мм пригоден для крепления стальных конструкций с продолговатыми отверстиями благодаря специальной шайбе, существенно снижает усилия при монтаже.
- Существенно увеличенный наружный диаметр шайб для анкерных болтов FAZ II 16 GS обеспечивает увеличенную опорную поверхность и позволяет использовать их в деревянных конструкциях.
- Предварительная установка шайбы обеспечивает быстрый монтаж.
- Кроме того, анкерные болты FAZ II GS обладают всеми преимуществами анкерных болтов FAZ II.

ПРИМЕНЕНИЕ

- Анкерные пластины с продолговатыми отверстиями.
- Фасадные подконструкции с продолговатыми отверстиями.
- Деревянные конструкции.

ФУНКЦИОНИРОВАНИЕ

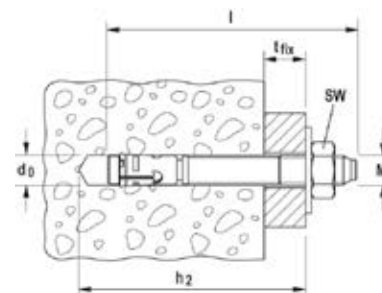
- Анкер FAZ II пригоден для предварительного и сквозного монтажа; при определенных условиях пригоден для дистанционного монтажа.
- Перед монтажом необходимо установить шестигранную гайку в оптимальное положение (забивной болт выступает из шестигранной гайки прибл. на 3 мм).
- Во время затяжки конический болт перемещается в распорную втулку и расширяет ее, прижимая к стенкам просверленного отверстия.
- Маркировка на торце анкера означает установочную глубину.
- Для серийного монтажа рекомендуется использовать монтажный инструмент для анкерных болтов FABS.



ТЕХНИЧЕСКИЕ ДАННЫЕ



Анкерный болт **FAZ II GS**
(с увеличенной шайбой)



Марка	Сталь, оцинкованная, с увеличенной шайбой Артикул.	Нержавеющая сталь, с увеличенной шайбой Артикул.	Допуск ETA	Диаметр просверливаемого отверстия d_0 [мм]	Мин. глубина сверления при сквозном монтаже h_2 [мм]	Длина анкера l [мм]	Макс. полезная длина t_{fix} [мм]	Резьба $\emptyset \times \text{length}$ [мм]	Размер гайки под ключ $\emptyset \text{ SW}$ [мм]	Шайба (наружный диаметр x толщина) [мм]	Кол-во в упаковке [шт]
Марка	gvz	A4									
FAZ II 8/10 GS	094872	501398	■	8	65	75	10	M 8 x 21	13	22 x 2,5	50
FAZ II 8/30 GS	096189	501400	■	8	85	95	30	M 8 x 41	13	22 x 2,5	50
FAZ II 10/10 GS	096291	501405	■	10	85	95	10	M 10 x 24	17	25 x 3	50
FAZ II 10/30 GS	096297	—	■	10	105	115	30	M 10 x 44	17	25 x 3	25
FAZ II 10/30 GS	—	501408	■	10	105	115	30	M 10 x 44	17	25 x 3	50
FAZ II 12/10 GS	096303	501414	■	12	100	110	10	M 12 x 27	19	30 x 3	20
FAZ II 12/20 GS	502530	—	■	12	110	120	20	M 12 x 37	19	30 x 3	20
FAZ II 12/30 GS	096340	501418	■	12	120	130	30	M 12 x 47	19	30 x 3	20
FAZ II 12/50 GS	502531	—	■	12	140	150	50	M 12 x 67	19	30 x 3	20
FAZ II 12/100 GS	502532	—	■	12	190	200	100	M 12 x 100	19	30 x 3	20
FAZ II 12/120 GS	096367	—	■	12	210	220	120	M 12 x 100	19	30 x 3	20
FAZ II 12/160 GS	—	503181	■	12	250	260	160	M 12 x 100	19	44 x 4	20
FAZ II 16/160 GS	503261	—	■	16	270	283	160	M 16 x 100	24	56 x 5	10
FAZ II 16/160 GS	—	503182	■	16	270	283	160	M 16 x 100	24	56 x 5	4
FAZ II 16/200 GS	096370	—	■	16	310	323	200	M 16 x 100	24	56 x 5	10

НАГРУЗКИ

Анкерный болт FAZ II GS

Максимально допустимые нагрузки для одиночного анкера¹⁾ в бетоне C20/25⁴⁾

При проектировании необходимо учитывать полный Допуск ETA - 05/0069.

Тип	Эффективная глубина анкеровки h_{ef} [мм]	Мин. толщина элемента ⁵⁾ h_{min} [мм]	Момент затяжки при монтаже T_{inst} [Nm]	Растянутый бетон				Сжатый бетон			
				Допустимое усилие растягивающее $N_{perm}^{3)}$ [кН]	Допустимое усилие срезающее $V_{perm}^{3)}$ [кН]	Мин. межосевое расстояние $s_{min}^{2)}$ [мм]	Мин. расстояние от края $c_{min}^{2)}$ [мм]	Допустимое усилие растягивающее $N_{perm}^{3)}$ [кН]	Допустимое усилие срезающее $V_{perm}^{3)}$ [кН]	Мин. межосевое расстояние $s_{min}^{2)}$ [мм]	Мин. расстояние от края $c_{min}^{2)}$ [мм]
FAZ II 8 GS	45	100	20,0	2,4	6,9	35	40	4,3	6,9	40	40
FAZ II 10 GS	60	120	45,0	4,3	11,4	40	45	7,6	11,4	40	45
FAZ II 12 GS	70	140	60,0	7,6	16,9	45	55	11,9	16,9	50	55
FAZ II 16 GS	85	170	110,0	13,4	31,4	60	65	18,8	31,4	60	65

1) Учитываются коэффициенты запаса прочности по сопротивлению материалов, как указано в Допуске, а также коэффициент запаса по нагрузке $\gamma_L = 1,4$. Считается, как одиночный анкер, например, анкер с межосевым расстоянием $s \geq 3 \times h_{ef}$ и расстоянием от края $c \geq 1,5 \times h_{ef}$. Точные данные приводятся в Допуске.

2) Минимально возможные межосевые расстояния соответствуют расстоянию от края с одновременным снижением допустимой нагрузки при минимальной толщине элемента ($h_{min} \geq 2 \times h_{ef}$). Сочетание данного мин. межосевого расстояния и мин. расстояния от края невозможно. Одно из них должно быть увеличено согласно Допуску.

3) Данные при совместном воздействии растягивающих сил, срезающих сил, изгибающих моментов, а также при уменьшении расстояния от края или межосевого расстояния (при установке нескольких анкеров) приводятся в Допуске.

4) При более высоких классах прочности бетона до C50/60 можно применять более высокие допустимые нагрузки.

5) Согласно Допуску минимальная толщина элемента ($h_{min} \geq 2 \times h_{ef}$) может быть уменьшена при определенных условиях.

НАГРУЗКИ

Анкерный болт FAZ II GS A4

Максимально допустимые нагрузки для одиночного анкера¹⁾ в бетоне C20/25⁴⁾

При проектировании необходимо учитывать полный Допуск ETA - 05/0069.

Тип	Эффективная глубина анкеровки h_{ef} [мм]	Мин. толщина элемента ⁵⁾ h_{min} [мм]	Момент затяжки при монтаже T_{inst} [Nm]	Растянутый бетон				Сжатый бетон			
				Допустимое растягивающее усилие N_{perm} ³⁾ [кН]	Допустимое срезающее усилие V_{perm} ³⁾ [кН]	Мин. межосевое расстояние s_{min} ²⁾ [мм]	Мин. расстояние от края c_{min} ²⁾ [мм]	Допустимое растягивающее усилие N_{perm} ³⁾ [кН]	Допустимое срезающее усилие V_{perm} ³⁾ [кН]	Мин. межосевое расстояние s_{min} ²⁾ [мм]	Мин. расстояние от края c_{min} ²⁾ [мм]
FAZ II 8 GS A4	45	100	20,0	2,4	6,9	35	40	4,3	6,9	40	40
FAZ II 10 GS A4	60	120	45,0	4,3	11,4	40	45	7,6	11,4	40	45
FAZ II 12 GS A4	70	140	60,0	7,6	16,9	45	55	11,9	16,9	50	55
FAZ II 16 GS A4	85	170	110,0	13,4	31,4	60	65	18,8	31,4	60	65

1) Учитываются коэффициенты запаса прочности по сопротивлению материалов, как указано в Допуске, а также коэффициент запаса по нагрузке $\gamma_L = 1,4$. Принимается как одиночный анкер, например, анкер с межосевым расстоянием $s \geq 3 \times h_{ef}$ и расстоянием от края $c \geq 1,5 \times h_{ef}$. Точные данные приводятся в Допуске.

2) Минимально возможные межосевые расстояния соответствуют расстоянию от края с одновременным снижением допустимой нагрузки при минимальной толщине элемента ($h_{min} \geq 2 \times h_{ef}$). Сочетание данного мин. межосевого расстояния и мин. расстояния от края невозможно. Одно из них должно быть увеличено согласно Допуску.

3) Данные при совместном воздействии растягивающих сил, срезающих сил, изгибающих моментов, а также при уменьшении расстояния от края или межосевого расстояния (при установке нескольких анкеров) приводятся в Допуске.

4) При более высоких классах прочности бетона до C50/60 можно применять более высокие допустимые нагрузки.

5) Согласно Допуску минимальная толщина элемента ($h_{min} \geq 2 \times h_{ef}$) может быть уменьшена при определенных условиях.

Анкер для высоких нагрузок и сквозного монтажа допущенный к применению в растянутом бетоне



Стальные балки



Перила лестниц

ВЕРСИИ

- Оцинкованная сталь
- Нержавеющая сталь

СТРОИТЕЛЬНЫЕ МАТЕРИАЛЫ

Допущен для использования со следующими материалами:

- Бетон от C20/25 до C50/60, растянутый и сжатый

Кроме того, пригоден для:

- Бетона C12/15
- Натурального камня плотной структуры

ДОПУСКИ



ПРЕИМУЩЕСТВА

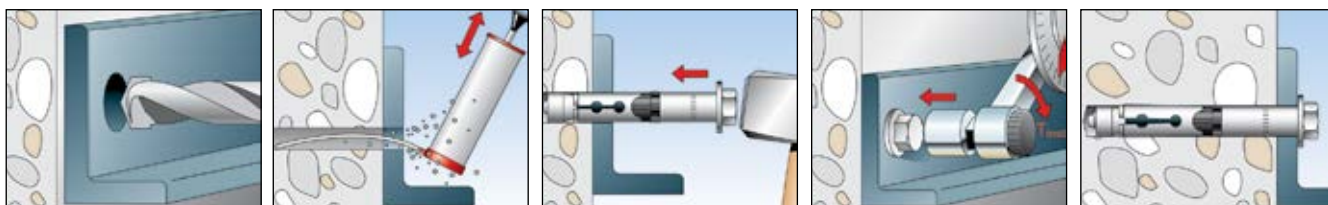
- Конструкция анкера представлена широким ассортиментом форм головок, в том числе для точек крепления с эстетическим дизайном.
- Идеальное взаимодействие болта и втулки позволяет выдерживать высокие поперечные нагрузки. Благодаря этому требуется меньшее количество точек крепления.
- Международные допуски гарантируют максимальную надежность и самые высокие эксплуатационные характеристики.
- Оптимизированная геометрия снижает трудоемкость при установке.
- Разборное резьбовое соединение обеспечивает возможность монтажа заподлицо с поверхностью.

ПРИМЕНЕНИЕ

- Барьерные ограждения
- Лестничные марши
- Консоли
- Стальные конструкции
- Приставные лестницы
- Кабельные каналы
- Машины
- Ворота
- Фасады
- Решетки

ФУНКЦИОНИРОВАНИЕ

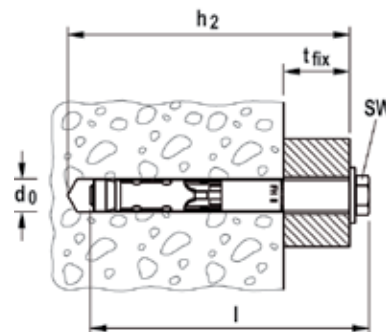
- Анкер FH II пригоден для сквозного монтажа.
- Во время затяжки конус перемещается в распорную втулку и расширяет ее, прижимая к стенкам просверленного отверстия.
- Черное пластиковое кольцо предотвращает проворачивание анкера при затяжке и действует как зона смятия, воспринимающая проскальзывание под действием крутящего момента, благодаря чему закрепляемое изделие притягивается к базовому материалу.
- Несколько вариантов формы головки для любых проектных решений: Потайная головка (тип SK – для крепления заподлицо с поверхностью и для антивандального крепления), шестигранная головка (тип S), болт с гайкой и шайбой (тип V) и колпачковая гайка (тип H).



ТЕХНИЧЕСКИЕ ДАННЫЕ



Высокоэффективный анкер **FH II-S** – с болтом с шестигранной головкой

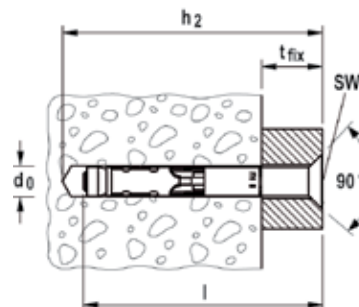


Марка	Оцинкованная сталь Артикул.	Нержавеющая сталь Артикул.	Допуск		Диаметр просверливаемого отверстия d_0 [мм]	Мин. глубина сверления при сквозном монтаже h_2 [мм]	Длина анкера l [мм]	Макс. полезная длина t_{fix} [мм]	Резьба M	Размер гайки под ключ ○ SW [мм]	Кол-во в упаковке [шт]
			ETA	ICC							
Марка	gvz	A4									
FH II 10/10 S	503133	—	■	—	10	65	70	10	M 6	10	50
FH II 10/10 S	—	510923	■	—	10	65	69	10	M 6	10	50
FH II 10/25 S	503134	—	■	—	10	80	85	25	M 6	10	50
FH II 10/25 S	—	510924	■	—	10	80	84	25	M 6	10	50
FH II 10/50 S	503135	—	■	—	10	105	110	50	M 6	10	50
FH II 12/10 S	044884	—	■	▲	12	90	90	10	M 8	13	50
FH II 12/10 S	—	510925	■	—	12	90	90	10	M 8	13	50
FH II 12/25 S	044885	—	■	▲	12	105	105	25	M 8	13	50
FH II 12/25 S	—	510926	■	—	12	105	105	25	M 8	13	20
FH II 12/50 S	044886	—	■	▲	12	130	130	50	M 8	13	25
FH II 15/10 S	044887	—	■	▲	15	100	106	10	M 10	17	25
FH II 15/10 S	—	510927	■	—	15	100	107	10	M 10	17	50
FH II 15/25 S	044888	—	■	▲	15	115	121	25	M 10	17	25
FH II 15/25 S	—	510928	■	—	15	115	122	25	M 10	17	20
FH II 15/50 S	044889	—	■	▲	15	140	146	50	M 10	17	25
FH II 18/10 S	046847	—	■	▲	18	115	118	10	M 12	19	20
FH II 18/25 S	044894	—	■	▲	18	130	132	25	M 12	19	20
FH II 18/25 S	—	510929	■	—	18	130	133	25	M 12	19	10
FH II 18/50 S	044896	—	■	▲	18	155	157	50	M 12	19	20
FH II 24/25 S	044898	—	■	▲	24	150	160	25	M 16	24	10
FH II 24/25 S	—	502711	■	—	24	150	160	25	M 16	24	8
FH II 24/50 S	044900	—	■	▲	24	175	185	50	M 16	24	10
FH II 28/30 S	044901	—	■	▲	28	185	192	30	M 20	30	4
FH II 28/60 S	044902	—	■	▲	28	215	222	60	M 20	30	4
FH II 32/30 S	044903	—	■	▲	32	210	215	30	M 20	36	4
FH II 32/60 S	044904	—	■	▲	32	240	245	60	M 24	36	4

ТЕХНИЧЕСКИЕ ДАННЫЕ



Высокоэффективный анкер **FH II-SK** – с потайной головкой

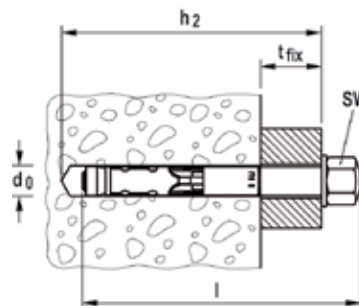


Марка	Оцинкованная сталь Артикул.	Нержавеющая сталь Артикул.	Допуск		Диаметр просверливаемого отверстия d_0 [мм]	Мин. глубина сверления при сквозном монтаже h_2 [мм]	Длина анкера l [мм]	Макс. полезная длина t_{fix} [мм]	Резьба М	Размер гайки под ключ (шлиц под шестигранник) [мм]	Кол-во в упаковке [шт]
			ETA	ICC							
Марка	gvz	A4									
FH II 10/15 SK	503136	—	■	—	10	70	65	10	M 6	4	50
FH II 10/25 SK	503137	—	■	—	10	80	75	25	M 6	4	50
FH II 10/50 SK	503138	—	■	—	10	105	100	50	M 6	4	50
FH II 12/15 SK	044917	—	■	—	12	95	90	15	M 8	5	25
FH II 12/15 SK	—	510931	■	—	12	95	90	15	M 8	6	25
FH II 12/25 SK	044918	—	■	—	12	105	100	25	M 8	5	25
FH II 12/30 SK	—	510932	■	—	12	110	105	30	M 8	6	25
FH II 12/50 SK	044919	—	■	—	12	130	125	50	M 8	5	25
FH II 12/50 SK	—	510933	■	—	12	130	125	50	M 8	6	25
FH II 15/15 SK	044920	—	■	▲	15	105	100	15	M 10	6	25
FH II 15/15 SK	—	510934	■	—	15	105	100	15	M 10	6	25
FH II 15/25 SK	044921	—	■	▲	15	115	110	25	M 10	6	25
FH II 15/50 SK	044922	—	■	▲	15	140	135	50	M 10	6	25
FH II 18/15 SK	044923	—	■	▲	18	120	115	15	M 12	8	20
FH II 18/25 SK	044924	—	■	▲	18	130	125	25	M 12	8	20
FH II 18/30 SK	—	510935	■	—	18	135	130	30	M 12	8	20
FH II 18/50 SK	044925	—	■	▲	18	155	150	50	M 12	8	20

ТЕХНИЧЕСКИЕ ДАННЫЕ



Высокоэффективный анкер **FH II-H** – с колпачковой гайкой

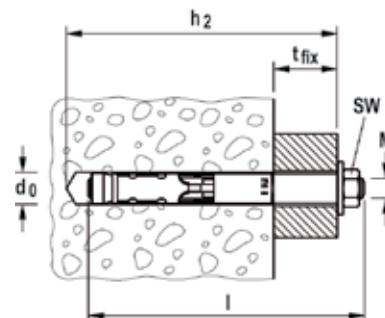


Марка	Оцинкованная сталь Артикул.	Допуск		Диаметр просверливаемого отверстия d_0 [мм]	Мин. глубина сверления при сквозном монтаже h_2 [мм]	Длина анкера l [мм]	Макс. полезная длина t_{fix} [мм]	Резьба М	Размер гайки под ключ ○SW [мм]	Кол-во в упаковке [шт]
		ETA	ICC							
Марка	gvz									
FH II 10/10 H	503139	■	—	10	65	75	10	M 6	13	50
FH II 10/25 H	503140	■	—	10	80	90	25	M 6	13	50
FH II 10/50 H	503141	■	—	10	105	115	50	M 6	13	50
FH II 12/10 H	044905	■	—	12	90	100	10	M 8	17	50
FH II 12/25 H	044906	■	—	12	105	115	25	M 8	17	50
FH II 12/50 H	044907	■	—	12	130	140	50	M 8	17	25
FH II 15/10 H	044908	■	▲	15	100	115	10	M 10	17	25
FH II 15/25 H	044909	■	▲	15	115	130	25	M 10	17	25
FH II 15/50 H	044910	■	▲	15	140	155	50	M 10	17	25
FH II 18/25 H	044915	■	▲	18	130	145	25	M 12	19	20
FH II 18/50 H	044916	■	▲	18	155	170	50	M 12	19	20

ТЕХНИЧЕСКИЕ ДАННЫЕ



Высокоэффективный анкер FH II-B с шестигранной гайкой



Марка	Оцинкованная сталь Артикул.	Допуск		Диаметр просверливаемого отверстия d_0 [мм]	Мин. глубина сверления при сквозном монтаже h_2 [мм]	Длина анкера l [мм]	Макс. полезная длина t_{fix} [мм]	Резьба M	Размер гайки под ключ $\circ SW$ [мм]	Кол-во в упаковке [шт]
		ETA	ICC							
Марка	gvz									
FH II 10/10 B	503142	■	—	10	65	70	10	M 6	10	50
FH II 10/25 B	503143	■	—	10	80	85	25	M 6	10	50
FH II 10/50 B	503144	■	—	10	105	110	50	M 6	10	50
FH II 12/10 B	048773	■	▲	12	90	95	10	M 8	13	50
FH II 12/25 B	048774	■	▲	12	105	110	25	M 8	13	50
FH II 12/50 B	048775	■	▲	12	130	135	50	M 8	13	25
FH II 12/100 B	046832	■	▲	12	180	185	100	M 8	13	25
FH II 15/10 B	048776	■	▲	15	100	110	10	M 10	17	25
FH II 15/25 B	048777	■	▲	15	115	125	25	M 10	17	25
FH II 15/50 B	048778	■	▲	15	140	150	50	M 10	17	25
FH II 15/100 B	046835	■	▲	15	190	200	100	M 10	17	20
FH II 18/25 B	048779	■	▲	18	130	140	25	M 12	19	20
FH II 18/50 B	048780	■	▲	18	155	165	50	M 12	19	20
FH II 18/100 B	046841	■	▲	18	205	215	100	M 12	19	10
FH II 24/25 B	048886	■	▲	24	150	167	25	M 16	24	10
FH II 24/50 B	048887	■	▲	24	175	192	50	M 16	24	10
FH II 24/100 B	046842	■	▲	24	225	242	100	M 16	24	5
FH II 28/30 B	047547	■	▲	28	185	199	30	M 20	30	4
FH II 28/60 B	047548	■	▲	28	215	229	60	M 20	30	4
FH II 28/100 B	506630 ¹⁾	■	▲	28	255	271	100	M 20	30	4
FH II 32/30 B	047549	■	▲	32	210	253	30	M 24	36	4
FH II 32/60 B	047550	■	▲	32	240	283	60	M 24	36	4

1) Информация о сроках поставки предоставляется по требованию

НАГРУЗКИ

Высокоэффективный анкер FH II-S

Максимально допустимые нагрузки для одиночного анкера¹⁾ в бетоне C20/25⁴⁾

При проектировании необходимо учитывать полный Допуск ETA - 07/0025

Тип	Эффективная глубина анкеровки h_{ef} [мм]	Мин. толщина элемента ⁵⁾ h_{min} [мм]	Момент затяжки при монтаже T_{inst} [Нм]	Растянутый бетон				Сжатый бетон			
				Допустимое растягивающее усилие $N_{perm}^{3)}$ [кН]	Допустимое срезающее усилие $V_{perm}^{3)}$ [кН]	Мин. межосевое расстояние $s_{min}^{2)}$ [мм]	Мин. расстояние от края $c_{min}^{2)}$ [мм]	Допустимое растягивающее усилие $N_{perm}^{3)}$ [кН]	Допустимое срезающее усилие $V_{perm}^{3)}$ [кН]	Мин. межосевое расстояние $s_{min}^{2)}$ [мм]	Мин. расстояние от края $c_{min}^{2)}$ [мм]
FH II 10 S	40	80	10,0	3,6	4,3	40	40	6,1	6,1	40	40
FH II 12 S	60	120	22,5	5,7	15,9	50	50	11,2	18,9	60	60
FH II 15 S	70	140	40,0	7,6	20,1	60	60	14,1	28,2	70	70
FH II 18 S	80	160	80,0	11,9	24,5	70	70	17,2	34,4	80	80
FH II 24 S	100	200	160,0	17,1	34,3	80	80	24,0	48,1	100	100
FH II 28 S	125	250	180,0	24,0	47,9	100	100	33,6	67,2	120	120
FH II 32 S	150	300	200,0	31,5	63,0	120	120	44,2	88,4	160	180

1) Учитываются коэффициенты запаса прочности по сопротивлению материалов, как указано в Допуске, а также коэффициент запаса по нагрузке $\gamma_L = 1,4$. Считается, как одиночный анкер, например, анкер с межосевым расстоянием $s \geq 3 \times h_{ef}$ и расстоянием от края $c \geq 1,5 \times h_{ef}$. Точные данные приводятся в Допуске.

2) Минимально возможные межосевые расстояния соответствуют расстоянию от края с одновременным снижением допустимой нагрузки.

3) Данные при совместном воздействии растягивающих сил, срезающих сил, изгибающих моментов, а также при уменьшении расстояния от края или межосевого расстояния (при установке нескольких анкеров) приводятся в Допуске.

4) При более высоких классах прочности бетона до C50/60 можно применять более высокие допустимые нагрузки.

НАГРУЗКИ

Высокоэффективный анкер FH II-SK

Максимально допустимые нагрузки для одиночного анкера¹⁾ в бетоне C20/25⁴⁾

При проектировании необходимо учитывать полный Допуск ETA - 07/0025

Тип	Эффективная глубина анкеровки h_{ef} [мм]	Мин. толщина элемента ⁵⁾ h_{min} [мм]	Момент затяжки при монтаже T_{inst} [Нм]	Растянутый бетон				Сжатый бетон			
				Допустимое растягивающее усилие $N_{perm}^{3)}$ [кН]	Допустимое срезающее усилие $V_{perm}^{3)}$ [кН]	Мин. межосевое расстояние $s_{min}^{2)}$ [мм]	Мин. расстояние от края $c_{min}^{2)}$ [мм]	Допустимое растягивающее усилие $N_{perm}^{3)}$ [кН]	Допустимое срезающее усилие $V_{perm}^{3)}$ [кН]	Мин. межосевое расстояние $s_{min}^{2)}$ [мм]	Мин. расстояние от края $c_{min}^{2)}$ [мм]
FH II 10 SK	40	80	10,0	3,6	4,3	40	40	6,1	6,1	40	40
FH II 12 SK	60	120	22,5	5,7	15,9	50	50	11,2	18,9	60	60
FH II 15 SK	70	140	40,0	7,6	20,1	60	60	14,1	28,2	70	70
FH II 18 SK	80	160	80,0	11,9	24,5	70	70	17,2	34,4	80	80

1) Учитываются коэффициенты запаса прочности по сопротивлению материалов, как указано в Допуске, а также коэффициент запаса по нагрузке $\gamma_L = 1,4$. Считается, как одиночный анкер, например, анкер с межосевым расстоянием $s \geq 3 \times h_{ef}$ и расстоянием от края $c \geq 1,5 \times h_{ef}$. Точные данные приводятся в Допуске.

2) Минимально возможные межосевые расстояния соответствуют расстоянию от края с одновременным снижением допустимой нагрузки.

3) Данные при совместном воздействии растягивающих сил, срезающих сил, изгибающих моментов, а также при уменьшении расстояния от края или межосевого расстояния (при установке нескольких анкеров) приводятся в Допуске.

4) При более высоких классах прочности бетона до C50/60 можно применять более высокие допустимые нагрузки.

НАГРУЗКИ

Высокоэффективный анкер FH II-H

Максимально допустимые нагрузки для одиночного анкера¹⁾ в бетоне C20/25⁴⁾

При проектировании необходимо учитывать полный Допуск ETA - 07/0025

Тип	Эффективная глубина анкеровки h_{ef} [мм]	Мин. толщина элемента ⁵⁾ h_{min} [мм]	Момент затяжки при монтаже T_{inst} [Нм]	Растянутый бетон				Сжатый бетон			
				Допустимое растягивающее усилие $N_{perm}^{3)}$ [кН]	Допустимое срезающее усилие $V_{perm}^{3)}$ [кН]	Мин. межосевое расстояние $s_{min}^{2)}$ [мм]	Мин. расстояние от края $c_{min}^{2)}$ [мм]	Допустимое растягивающее усилие $N_{perm}^{3)}$ [кН]	Допустимое срезающее усилие $V_{perm}^{3)}$ [кН]	Мин. межосевое расстояние $s_{min}^{2)}$ [мм]	Мин. расстояние от края $c_{min}^{2)}$ [мм]
FH II 10 H	40	80	10,0	3,6	4,3	40	40	6,1	6,1	40	40
FH II 12 H	60	120	22,5	5,7	15,4	50	50	11,2	15,4	60	60
FH II 15 H	70	140	40,0	7,6	20,1	60	60	14,1	23,4	70	70
FH II 18 H	80	160	80,0	11,9	24,5	70	70	17,2	34,4	80	80

1) Учитываются коэффициенты запаса прочности по сопротивлению материалов, как указано в Допуске, а также коэффициент запаса по нагрузке $\gamma_L = 1,4$. Считается, как одиночный анкер, например, анкер с межосевым расстоянием $s \geq 3 \times h_{ef}$ и расстоянием от края $c \geq 1,5 \times h_{ef}$. Точные данные приводятся в Допуске.

2) Минимально возможные межосевые расстояния соответствуют расстоянию от края с одновременным снижением допустимой нагрузки.

3) Данные при совместном воздействии растягивающих сил, срезающих сил, изгибающих моментов, а также при уменьшении расстояния от края или межосевого расстояния (при установке нескольких анкеров) приводятся в Допуске.

4) При более высоких классах прочности бетона до C50/60 можно применять более высокие допустимые нагрузки.

НАГРУЗКИ

Высокоэффективный анкер FH II-B

Максимально допустимые нагрузки для одиночного анкера¹⁾ в бетоне C20/25⁴⁾

При проектировании необходимо учитывать полный Допуск ETA - 07/0025

Тип	Эффективная глубина анкеровки h_{ef} [мм]	Мин. толщина элемента ⁵⁾ h_{min} [мм]	Момент затяжки при монтаже T_{inst} [Нм]	Растянутый бетон				Сжатый бетон			
				Допустимое растягивающее усилие N_{perm} [кН]	Допустимое срезающее усилие V_{perm} [кН]	Мин. межосевое расстояние s_{min} [мм]	Мин. расстояние от края c_{min} [мм]	Допустимое растягивающее усилие N_{perm} [кН]	Допустимое срезающее усилие V_{perm} [кН]	Мин. межосевое расстояние s_{min} [мм]	Мин. расстояние от края c_{min} [мм]
FH II 10 B	40	80	10,0	3,6	4,3	40	40	6,1	6,1	40	40
FH II 12 B	60	120	17,5	5,7	15,4	50	50	11,2	15,4	60	60
FH II 15 B	70	140	38,0	7,6	20,1	60	60	14,1	23,4	70	70
FH II 18 B	80	160	80,0	11,9	24,5	70	70	17,2	34,4	80	80
FH II 24 B	100	200	120,0	17,1	34,3	80	80	24,0	48,1	100	100
FH II 28 B	125	250	180,0	24,0	47,9	100	100	33,6	67,2	120	120
FH II 32 B	150	300	200,0	31,5	63,0	120	120	44,2	88,4	160	180

1) Учитываются коэффициенты запаса прочности по сопротивлению материалов, как указано в Допуске, а также коэффициент запаса по нагрузке $\gamma_L = 1,4$. Считается, как одиночный анкер, например, анкер с межосевым расстоянием $s \geq 3 \times h_{ef}$ и расстоянием от края $c \geq 1,5 \times h_{ef}$. Точные данные приводятся в Допуске.

2) Минимально возможные межосевые расстояния соответствуют расстоянию от края с одновременным снижением допустимой нагрузки.

3) Данные при совместном воздействии растягивающих сил, срезающих сил, изгибающих моментов, а также при уменьшении расстояния от края или межосевого расстояния (при установке нескольких анкеров) приводятся в Допуске.

4) При более высоких классах прочности бетона до C50/60 можно применять более высокие допустимые нагрузки.

НАГРУЗКИ

Высокоэффективный анкер FH II-S A4

Максимально допустимые нагрузки для одиночного анкера¹⁾ в бетоне C20/25⁴⁾

При проектировании необходимо учитывать полный Допуск ETA - 07/0025

Тип	Эффективная глубина анкеровки h_{ef} [мм]	Мин. толщина элемента ⁵⁾ h_{min} [мм]	Момент затяжки при монтаже T_{inst} [Нм]	Растянутый бетон				Сжатый бетон			
				Допустимое растягивающее усилие N_{perm} [кН]	Допустимое срезающее усилие V_{perm} [кН]	Мин. межосевое расстояние s_{min} [мм]	Мин. расстояние от края c_{min} [мм]	Допустимое растягивающее усилие N_{perm} [кН]	Допустимое срезающее усилие V_{perm} [кН]	Мин. межосевое расстояние s_{min} [мм]	Мин. расстояние от края c_{min} [мм]
FH II 10 S A4	40	80	15,0	3,6	4,3	40	40	6,1	6,1	40	40
FH II 12 S A4	60	120	25,0	5,7	15,9	50	50	9,5	16,0	60	60
FH II 15 S A4	70	140	40,0	7,6	20,1	60	60	14,1	24,6	70	70
FH II 18 S A4	80	160	100,0	11,9	24,5	70	70	17,2	34,4	80	80
FH II 24 S A4	100	200	160,0	17,1	34,3	80	80	24,0	48,1	100	100

1) Учитываются коэффициенты запаса прочности по сопротивлению материалов, как указано в Допуске, а также коэффициент запаса по нагрузке $\gamma_L = 1,4$. Считается, как одиночный анкер, например, анкер с межосевым расстоянием $s \geq 3 \times h_{ef}$ и расстоянием от края $c \geq 1,5 \times h_{ef}$. Точные данные приводятся в Допуске.

2) Минимально возможные межосевые расстояния соответствуют расстоянию от края с одновременным снижением допустимой нагрузки.

3) Данные при совместном воздействии растягивающих сил, срезающих сил, изгибающих моментов, а также при уменьшении расстояния от края или межосевого расстояния (при установке нескольких анкеров) приводятся в Допуске.

4) При более высоких классах прочности бетона до C50/60 можно применять более высокие допустимые нагрузки.

НАГРУЗКИ

Высокоэффективный анкер FH II-SK A4

Максимально допустимые нагрузки для одиночного анкера¹⁾ в бетоне C20/25⁴⁾

При проектировании необходимо учитывать полный Допуск ETA - 07/0025

Тип	Эффективная глубина анкеровки h_{ef} [мм]	Мин. толщина элемента ⁵⁾ h_{min} [мм]	Момент затяжки при монтаже T_{inst} [Нм]	Растянутый бетон				Сжатый бетон			
				Допустимое растягивающее усилие N_{perm} [кН]	Допустимое срезающее усилие V_{perm} [кН]	Мин. межосевое расстояние s_{min} [мм]	Мин. расстояние от края c_{min} [мм]	Допустимое растягивающее усилие N_{perm} [кН]	Допустимое срезающее усилие V_{perm} [кН]	Мин. межосевое расстояние s_{min} [мм]	Мин. расстояние от края c_{min} [мм]
FH II 12 SK A4	60	120	25,0	5,7	15,9	50	50	9,5	16,0	60	60
FH II 15 SK A4	70	140	40,0	7,6	20,1	60	60	14,1	24,6	70	70
FH II 18 SK A4	80	160	100,0	11,9	24,5	70	70	17,2	34,4	80	80

1) Учитываются коэффициенты запаса прочности по сопротивлению материалов, как указано в Допуске, а также коэффициент запаса по нагрузке $\gamma_L = 1,4$. Считается, как одиночный анкер, например, анкер с межосевым расстоянием $s \geq 3 \times h_{ef}$ и расстоянием от края $c \geq 1,5 \times h_{ef}$. Точные данные приводятся в Допуске.

2) Минимально возможные межосевые расстояния соответствуют расстоянию от края с одновременным снижением допустимой нагрузки.

3) Данные при совместном воздействии растягивающих сил, срезающих сил, изгибающих моментов, а также при уменьшении расстояния от края или межосевого расстояния (при установке нескольких анкеров) приводятся в Допуске.

4) При более высоких классах прочности бетона до C50/60 можно применять более высокие допустимые нагрузки.

Система крепления с максимальной надежностью в растянутом бетоне



Стальные балки



Монтаж в туннелях

ВЕРСИИ

- Оцинкованная сталь
- Нержавеющая сталь
- Высококоррозионностойкая сталь

СТРОИТЕЛЬНЫЕ МАТЕРИАЛЫ

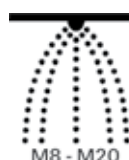
Допущен для использования со следующими материалами:

- Бетон от C20/25 до C50/60, растянутый и сжатый

Кроме того, пригоден для:

- Бетона C12/15
- Строительного камня плотной структуры

ДОПУСКИ



ПРЕИМУЩЕСТВА

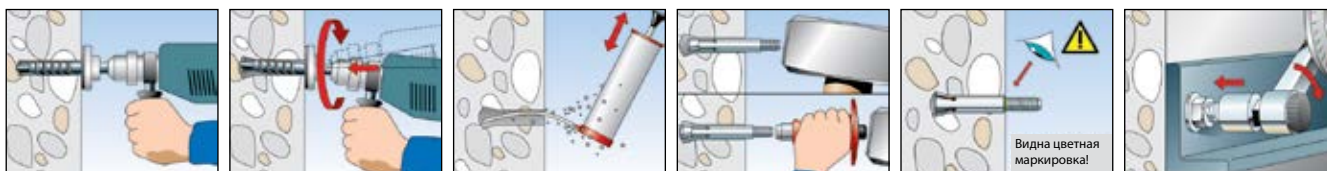
- Специальная технология подрезки ZYKON обеспечивает соединение с плотной посадкой и максимальную надежность крепления, даже в больших трещинах.
- Практически безраспорный монтаж анкера обеспечивает малые краевые и межосевые расстояния, что дает большую гибкость использования.
- Специальное сверло FZUB обеспечивает быструю установку, выполняя сверление и коническую подрезку отверстия без необходимости смены инструмента.
- Геометрия просверленного отверстия уменьшает расход энергии при монтаже.
- Идеальное взаимодействие болтов и втулки с анкером FZA-D обеспечивает возможность восприятия высоких срезающих нагрузок, уменьшая количество точек крепления.

ПРИМЕНЕНИЕ

- Стальные конструкции
- Барьерные ограждения
- Консоли
- Металлические ступени-скобы (FZA-ST)
- Приставные лестницы
- Кабельные каналы
- Машины
- Лестничные марши
- Ворота
- Фасады

ФУНКЦИОНИРОВАНИЕ

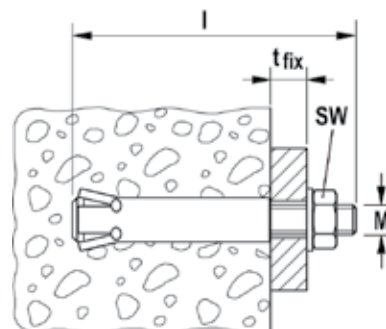
- Анкер FZA пригоден для предварительного монтажа, а анкер FZA-D – для сквозного монтажа.
- Отверстие с конической подрезкой просверливается специальным сверлом FZUB.
- Сразу после установки анкера в просверленное отверстие распорную втулку забивают поверх конуса с помощью установочного инструмента FZE Plus и заполняют подрезанное отверстие с плотной посадкой.



ТЕХНИЧЕСКИЕ ДАННЫЕ



Анкерный болт с подрезкой ZYKON FZA



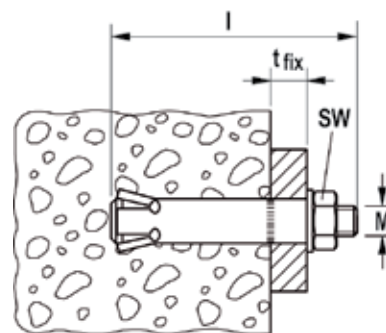
	Оцинкованная сталь Артикул.	Нержавеющая сталь Артикул.	Высококоррозионно-стойкая сталь Артикул.	Допуск ETA	Требуемое сверло FZUB	Требуемый установочный инструмент FZE plus	Длина болта l [мм]	Макс. полезная длина t _{fix} [мм]	Резьба M	Размер гайки под ключ ○ SW [мм]	Кол-во в упаковке [шт]
Марка	gvz	A4	C								
FZA 10 x 40 M6/10	060712	060772	096214 1)	■	10 x 40	FZE 10 plus	60	10	M 6	10	25
FZA 10 x 40 M6/35	—	—	096361 1)	■	10 x 40	FZE 10 plus	85	35	M 6	10	25
FZA 12 x 40 M 8/15	060715	060775	096215 1)	■	12 x 40	FZE 12 plus	69	15	M 8	13	25
FZA 12 x 50 M 8/15	060716	060776	096227 1)	■	12 x 50	FZE 12 plus	79	15	M 8	13	20
FZA 12 x 50 M 8/50	—	060774	096362 1)	■	12 x 50	FZE 12 plus	114	50	M 8	13	20
FZA 14 x 40 M10/25	060718	—	—	■	14 x 40	FZE 14 plus	79	25	M 10	17	25
FZA 14 x 40 M10/25	—	060778	096228 1)	■	14 x 40	FZE 14 plus	79	25	M 10	17	20
FZA 14 x 60 M10/25	060719	060779	096216 1)	■	14 x 60	FZE 14 plus	102	25	M 10	17	10
FZA 14 x 60 M10/50	—	060766	096358 1)	■	14 x 60	FZE 14 plus	126	50	M 10	17	10
FZA 18 x 80 M12/25	060721	060781	096315 1)	■	18 x 80	FZE 18 plus	126	25	M 12	19	10
FZA 18 x 80 M12/55	—	060767	096359 1)	■	18 x 80	FZE 18 plus	156	55	M 12	19	10
FZA 22 x 100 M16/25	—	—	033800 1)	■	22 x 100	FZE 22 plus	151	25	M 16	24	10
FZA 22 x 100 M16/30	—	—	024523 1)	■	22 x 100	FZE 22 plus	156	30	M 16	24	10
FZA 22 x 100 M16/60	060724	060782	096364 1)	■	22 x 100	FZE 22 plus	184	60	M 16	24	10
FZA 22 x 125 M16/60	060725	060768	096360 1)	■	22 x 125	FZE 22 plus	209	60	M 16	24	6

1) Информация о сроках поставки предоставляется по требованию.

ТЕХНИЧЕСКИЕ ДАННЫЕ



Анкер с подрезкой для сквозного монтажа ZYKON FZA-D



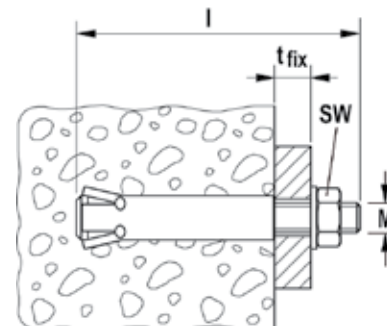
	Оцинкованная сталь Артикул.	Нержавеющая сталь Артикул.	Высококоррозионно-стойкая сталь Артикул.	Допуск ETA	Требуемое сверло FZUB	Требуемый установочный инструмент FZE plus	Длина болта l [мм]	Макс. полезная длина t _{fix} [мм]	Резьба M	Размер гайки под ключ ○ SW [мм]	Кол-во в упаковке [шт]
Марка	gvz	A4	C								
FZA 12 x 50 M 8 D/10	060652	060664	—	■	12 x 50	FZE 12 plus	69	10	M 8	13	25
FZA 12 x 50 M 8 D/10	—	—	096319 1)	■	12 x 50	FZE 12 plus	69	10	M 8	13	20
FZA 12 x 60 M 8 D/10	060653	060665	—	■	12 x 60	FZE 12 plus	79	10	M 8	13	25
FZA 12 x 80 M 8 D/30	060654	060666	—	■	12 x 80	FZE 12 plus	99	30	M 8	13	25
FZA 12 x 80 M 8 D/30	—	—	096354 1)	■	12 x 80	FZE 12 plus	99	30	M 8	13	20
FZA 14 x 80 M10 D/20	060657	060669	096355 1)	■	14 x 80	FZE 14 plus	102	20	M 10	17	10
FZA 14 x 100 M 8 D/30	060658	060670	—	■	14 x 100	FZE 14 plus	126	40	M 10	17	10
FZA 18 x 100 M12 D/20	060684	060672	096356 1)	■	18 x 100	FZE 18 plus	126	20	M 12	19	10
FZA 18 x 130 M12 D/50	060685	060673	096357 1)	■	18 x 130	FZE 18 plus	156	50	M 12	19	10
FZA 22 x 125 M16 D/25	060663	060675	—	■	22 x 125	FZE 22 plus	156	25	M 16	24	10

1) Информация о сроках поставки предоставляется по требованию.

ТЕХНИЧЕСКИЕ ДАННЫЕ



Анкер с подрезкой для сквозного монтажа
ZYKON FZA ST A4



Марка	Нержавеющая сталь Артикул.	Требуемое сверло FZUB	Требуемый установочный инструмент FZE plus	Макс. полезная длина t_{fix} [мм]	Резьба М	Размер гайки под ключ \circ SW [мм]	Кол-во в упаковке [шт]
Марка	A4						
FZA 14 x 40 ST A4	060686 ¹⁾	14 x 40	FZE 14 plus	30	M 10	16	20
FZA 14 x 60 ST A4	060687 ¹⁾	14 x 60	FZE 14 plus	30	M 10	16	20

1) Согласно DIN 1211GS/1212GS.

ПРИНАДЛЕЖНОСТИ



Сверло FZUB

Марка	Артикул.	Пригоден для анкеров			Кол-во в упаковке [шт]
		Анкерный болт	Сквозной болт	Анкер с внутренней резьбой	
FZUB 10 x 40	060622	FZA 10 x 40 M6	-	-	1
FZUB 12 x 40	060623	FZA 12 x 40 M8	-	FZA 12 x 40 M6 I	1
FZUB 12 x 50	060627	FZA 12 x 50 M8	FZA 12 x 50 M8 D/10	FZA 12 x 50 M6 I	1
FZUB 12 x 60	060625	-	FZA 12 x 60 M8 D/10	-	1
FZUB 12 x 80	060626	-	FZA 12 x 80 M8 D/30	-	1
FZUB 14 x 40	060624	FZA 14 x 40 M10	-	-	1
FZUB 14 x 60	060628	FZA 14 x 60 M10	-	FZA 14 x 60 M8 I	1
FZUB 14 x 80	060629	-	FZA 14 x 80 M10 D/20	-	1
FZUB 14 x 100	060630	-	FZA 14 x 100 M10 D/40	-	1
FZUB 18 x 80	060634	FZA 18 x 80 M12	-	FZA 18 x 80 M10 I	1
FZUB 18 x 100	060632	-	FZA 18 x 100 M12 D/20	-	1
FZUB 18 x 130	060633	-	FZA 18 x 130 M12 D/50	-	1
FZUB 22 x 100	060636	FZA 22 x 100 M16	-	FZA 22 x 100 M12 I	1
FZUB 22 x 125	060638	FZA 22 x 125 M16	FZA 22 x 125 M16 D/25	FZA 22 x 125 M12 I	1

ПРИНАДЛЕЖНОСТИ



Установочный инструмент FZE plus

Марка	Артикул.	Пригоден для анкеров			Кол-во в упаковке [шт]
		Анкерный болт	Сквозной болт	Анкер с внутренней резьбой	
FZE 10 plus	044637 ¹⁾	FZA 10 x ... M6	-	-	1
FZE 12 plus	044638	FZA 12 x ... M8	FZA 12 x ... M8 D	FZA 12 x ... M6 I	1
FZE 14 plus	044639	FZA 14 x ... M10	FZA 14 x ... M10 D	FZA 14 x ... M8 I	1
FZE 18 plus	044640	FZA 18 x ... M12	FZA 18 x ... M12 D	FZA 18 x ... M10 I	1
FZE 22 plus	044641	FZA 22 x ... M16	FZA 22 x ... M16 D	FZA 22 x ... M12 I	1

1) Без центрирующего штифта.

НАГРУЗКИ

Анкер с подрезкой ZYKON FZA

Максимально допустимые нагрузки для одиночного анкера¹⁾ в бетоне C20/25⁴⁾

При проектировании необходимо учитывать полный Допуск ETA - 98/0004.

Тип	Эффективная глубина анкеровки h_{ef} [мм]	Мин. толщина элемента h_{min} [мм]	Момент затяжки при монтаже T_{inst} [Нм]	Растянутый бетон				Сжатый бетон			
				Допустимое растягивающее усилие $N_{perm}^{3)}$ [кН]	Допустимое срезающее усилие $V_{perm}^{3)}$ [кН]	Мин. межосевое расстояние $s_{min}^{2)}$ [мм]	Мин. расстояние от края $c_{min}^{2)}$ [мм]	Допустимое растягивающее усилие $N_{perm}^{3)}$ [кН]	Допустимое срезающее усилие $V_{perm}^{3)}$ [кН]	Мин. межосевое расстояние $s_{min}^{2)}$ [мм]	Мин. расстояние от края $c_{min}^{2)}$ [мм]
FZA 10 x 40 M6	40	100	8,5	2,4	4,6	40	35	3,6	4,6	40	35
FZA 12 x 40 M8	40	100	20,0	2,4	5,6	40	40	3,6	7,9	40	40
FZA 14 x 40 M10	40	100	40,0	2,4	5,6	70	70	3,6	7,9	70	70
FZA 12 x 50 M8	50	110	20,0	4,3	7,9	50	45	5,7	8,4	50	45
FZA 14 x 60 M10	60	130	40,0	5,7	13,3	60	55	9,5	13,3	60	55
FZA 18 x 80 M12	80	160	60,0	9,5	19,3	80	70	14,3	19,3	80	70
FZA 22 x 100 M16	100	200	100,0	17,1	34,3	100	100	19,0	35,9	100	100

1) Учитываются коэффициенты запаса прочности по сопротивлению материалов, как указано в Допуске, а также коэффициент запаса по нагрузке $\gamma_L = 1,4$. Считается, как одиночный анкер, например, анкер с межосевым расстоянием $s \geq 3 \times h_{ef}$ и расстоянием от края $c \geq 1,5 \times h_{ef}$. Точные данные приводятся в Допуске.

2) Минимально возможные межосевые расстояния соответствуют расстоянию от края с одновременным снижением допустимой нагрузки.

3) Данные при совместном воздействии растягивающих сил, срезающих сил, изгибающих моментов, а также при уменьшении расстояния от края или межосевого расстояния (при установке нескольких анкеров) приводятся в Допуске.

4) При более высоких классах прочности бетона до C50/60 можно применять более высокие допустимые нагрузки.

НАГРУЗКИ

Анкер с подрезкой ZYKON FZA A4

Максимально допустимые нагрузки для одиночного анкера¹⁾ в бетоне C20/25⁴⁾

При проектировании необходимо учитывать полный Допуск ETA - 98/0004.

Тип	Эффективная глубина анкеровки h_{ef} [мм]	Мин. толщина элемента h_{min} [мм]	Момент затяжки при монтаже T_{inst} [Нм]	Растянутый бетон				Сжатый бетон			
				Допустимое растягивающее усилие $N_{perm}^{3)}$ [кН]	Допустимое срезающее усилие $V_{perm}^{3)}$ [кН]	Мин. межосевое расстояние $s_{min}^{2)}$ [мм]	Мин. расстояние от края $c_{min}^{2)}$ [мм]	Допустимое растягивающее усилие $N_{perm}^{3)}$ [кН]	Допустимое срезающее усилие $V_{perm}^{3)}$ [кН]	Мин. межосевое расстояние $s_{min}^{2)}$ [мм]	Мин. расстояние от края $c_{min}^{2)}$ [мм]
FZA 10 x 40 M6 A4	40	100	8,5	2,4	3,2	40	35	3,6	3,2	40	35
FZA 12 x 40 M8 A4	40	100	20,0	2,4	5,6	40	40	3,6	5,9	40	40
FZA 14 x 40 M10 A4	40	100	40,0	2,4	5,6	70	70	3,6	7,9	70	70
FZA 12 x 50 M8 A4	50	110	20,0	4,3	5,9	50	45	5,7	5,9	50	45
FZA 14 x 60 M10 A4	60	130	40,0	5,7	9,3	60	55	9,5	9,3	60	55
FZA 18 x 80 M12 A4	80	160	60,0	9,5	13,5	80	70	14,3	13,5	80	70
FZA 22 x 100 M16 A4	100	200	100,0	17,1	25,2	100	100	19,0	25,2	100	100
FZA 22 x 125 M16 A4	125	250	100,0	19,0	25,2	125	125	19,0	25,2	125	125

1) Учитываются коэффициенты запаса прочности по сопротивлению материалов, как указано в Допуске, а также коэффициент запаса по нагрузке $\gamma_L = 1,4$. Считается, как одиночный анкер, например, анкер с межосевым расстоянием $s \geq 3 \times h_{ef}$ и расстоянием от края $c \geq 1,5 \times h_{ef}$. Точные данные приводятся в Допуске.

2) Минимально возможные межосевые расстояния соответствуют расстоянию от края с одновременным снижением допустимой нагрузки.

3) Данные при совместном воздействии растягивающих сил, срезающих сил, изгибающих моментов, а также при уменьшении расстояния от края или межосевого расстояния (при установке нескольких анкеров) приводятся в Допуске.

4) При более высоких классах прочности бетона до C50/60 можно применять более высокие допустимые нагрузки.

НАГРУЗКИ

Анкер с подрезкой ZYKON FZA C

Максимально допустимые нагрузки для одиночного анкера¹⁾ в бетоне C20/25⁴⁾

При проектировании необходимо учитывать полный Допуск ETA - 98/0004.

Тип	Эффективная глубина анкеровки h_{ef} [мм]	Мин. толщина элемента h_{min} [мм]	Момент затяжки при монтаже T_{inst} [Нм]	Растянутый бетон				Сжатый бетон			
				Допустимое растягивающее усилие $N_{perm}^{3)}$ [кН]	Допустимое срезающее усилие $V_{perm}^{3)}$ [кН]	Мин. межосевое расстояние $s_{min}^{2)}$ [мм]	Мин. расстояние от края $c_{min}^{2)}$ [мм]	Допустимое растягивающее усилие $N_{perm}^{3)}$ [кН]	Допустимое срезающее усилие $V_{perm}^{3)}$ [кН]	Мин. межосевое расстояние $s_{min}^{2)}$ [мм]	Мин. расстояние от края $c_{min}^{2)}$ [мм]
FZA 10 x 40 M6 C	40	100	8,5	2,4	4,0	40	35	3,6	4,0	40	35
FZA 12 x 40 M8 C	40	100	20,0	2,4	5,6	40	40	3,6	7,3	40	40
FZA 14 x 40 M10 C	40	100	40,0	2,4	5,6	70	70	3,6	7,9	70	70
FZA 12 x 50 M8 C	50	110	20,0	4,3	7,3	50	45	5,7	7,3	50	45
FZA 14 x 60 M10 C	60	130	40,0	5,7	11,6	60	55	9,5	11,6	60	55
FZA 18 x 80 M12 C	80	160	60,0	9,5	16,9	80	70	14,3	16,9	80	70
FZA 22 x 100 M16 C	100	200	100,0	17,1	31,4	100	100	19,0	31,4	100	100
FZA 22 x 125 M16 C	125	250	100,0	19,0	31,4	125	125	19,0	31,4	125	125

1) Учитываются коэффициенты запаса прочности по сопротивлению материалов, как указано в Допуске, а также коэффициент запаса по нагрузке $\gamma_L = 1,4$. Считается, как одиночный анкер, например, анкер с межосевым расстоянием $s \geq 3 \times h_{ef}$ и расстоянием от края $c \geq 1,5 \times h_{ef}$. Точные данные приводятся в Допуске.

2) Минимально возможные межосевые расстояния соответствуют расстоянию от края с одновременным снижением допустимой нагрузки.

3) Данные при совместном воздействии растягивающих сил, срезающих сил, изгибающих моментов, а также при уменьшении расстояния от края или межосевого расстояния (при установке нескольких анкеров) приводятся в Допуске.

4) При более высоких классах прочности бетона до C50/60 можно применять более высокие допустимые нагрузки.

НАГРУЗКИ

Анкер с подрезкой ZYKON FZA-D

Максимально допустимые нагрузки для одиночного анкера¹⁾ в бетоне C20/25⁴⁾

При проектировании необходимо учитывать полный Допуск ETA - 98/0004.

Тип	Эффективная глубина анкеровки h_{ef} [мм]	Мин. толщина элемента h_{min} [мм]	Момент затяжки при монтаже T_{inst} [Нм]	Растянутый бетон				Сжатый бетон			
				Допустимое растягивающее усилие $N_{perm}^{3)}$ [кН]	Допустимое срезающее усилие $V_{perm}^{3)}$ [кН]	Мин. межосевое расстояние $s_{min}^{2)}$ [мм]	Мин. расстояние от края $c_{min}^{2)}$ [мм]	Допустимое растягивающее усилие $N_{perm}^{3)}$ [кН]	Допустимое срезающее усилие $V_{perm}^{3)}$ [кН]	Мин. межосевое расстояние $s_{min}^{2)}$ [мм]	Мин. расстояние от края $c_{min}^{2)}$ [мм]
FZA 12 x 50 M8 D	40	100	20,0	2,4	5,6	40	35	3,6	7,9	40	35
FZA 12 x 60 M8 D	50	110	20,0	4,3	7,9	50	45	5,7	8,4	50	45
FZA 12 x 80 M8 D	50	110	20,0	4,3	7,9	50	45	5,7	8,4	50	45
FZA 14 x 80 M10 D	60	130	40,0	5,7	13,3	60	55	9,5	13,3	60	55
FZA 14 x 100 M10 D	60	130	40,0	5,7	13,3	60	55	9,5	13,3	60	55
FZA 18 x 100 M12 D	80	160	60,0	9,5	19,3	80	70	14,3	19,3	80	70
FZA 18 x 130 M12 D	80	160	100,0	9,5	19,3	80	70	14,3	19,3	80	70
FZA 22 x 125 M16 D	100	200	100,0	17,1	34,3	100	100	19,0	35,9	100	100

1) Учитываются коэффициенты запаса прочности по сопротивлению материалов, как указано в Допуске, а также коэффициент запаса по нагрузке $\gamma_L = 1,4$. Считается, как одиночный анкер, например, анкер с межосевым расстоянием $s \geq 3 \times h_{ef}$ и расстоянием от края $c \geq 1,5 \times h_{ef}$. Точные данные приводятся в Допуске.

2) Минимально возможные межосевые расстояния соответствуют расстоянию от края с одновременным снижением допустимой нагрузки.

3) Данные при совместном воздействии растягивающих сил, срезающих сил, изгибающих моментов, а также при уменьшении расстояния от края или межосевого расстояния (при установке нескольких анкеров) приводятся в Допуске.

4) При более высоких классах прочности бетона до C50/60 можно применять более высокие допустимые нагрузки.

НАГРУЗКИ

Анкер с подрезкой ZYKON FZA - D A4

Максимально допустимые нагрузки для одиночного анкера¹⁾ в бетоне C20/25⁴⁾

При проектировании необходимо учитывать полный Допуск ETA - 98/0004.

Тип	Эффективная глубина анкеровки h_{ef} [мм]	Мин. толщина элемента h_{min} [мм]	Момент затяжки при монтаже T_{inst} [Нм]	Растянутый бетон				Сжатый бетон			
				Допустимое растягивающее усилие N_{perm} [кН]	Допустимое срезающее усилие V_{perm} [кН]	Мин. межосевое расстояние s_{min} [мм]	Мин. расстояние от края c_{min} [мм]	Допустимое растягивающее усилие N_{perm} [кН]	Допустимое срезающее усилие V_{perm} [кН]	Мин. межосевое расстояние s_{min} [мм]	Мин. расстояние от края c_{min} [мм]
FZA 12 x 50 M8 D A4	40	100	20,0	2,4	5,6	40	35	3,6	5,9	40	35
FZA 12 x 60 M8 D A4	50	110	20,0	4,3	5,9	50	45	5,7	5,9	50	45
FZA 12 x 80 M8 D A4	50	110	20,0	4,3	5,9	50	45	5,7	5,9	50	45
FZA 14 x 80 M10 D A4	60	130	40,0	5,7	9,3	60	55	9,5	9,3	60	55
FZA 14 x 100 M10 D A4	60	130	40,0	5,7	9,3	60	55	9,5	9,3	60	55
FZA 18 x 100 M12 D A4	80	160	60,0	9,5	13,5	80	70	14,3	13,5	80	70
FZA 18 x 130 M12 D A4	80	160	60,0	9,5	13,5	80	70	14,3	13,5	80	70
FZA 22 x 125 M16 D A4	100	200	100,0	17,1	25,2	100	100	19,0	25,2	100	100

1) Учитываются коэффициенты запаса прочности по сопротивлению материалов, как указано в Допуске, а также коэффициент запаса по нагрузке $\gamma_L = 1,4$. Считается, как одиночный анкер, например, анкер с межосевым расстоянием $s \geq 3 \times h_{ef}$ и расстоянием от края $c \geq 1,5 \times h_{ef}$. Точные данные приводятся в Допуске.

2) Минимально возможные межосевые расстояния соответствуют расстоянию от края с одновременным снижением допустимой нагрузки.

3) Данные при совместном воздействии растягивающих сил, срезающих сил, изгибающих моментов, а также при уменьшении расстояния от края или межосевого расстояния (при установке нескольких анкеров) приводятся в Допуске.

4) При более высоких классах прочности бетона до C50/60 можно применять более высокие допустимые нагрузки.

НАГРУЗКИ

Анкер с подрезкой ZYKON FZA-D C

Максимально допустимые нагрузки для одиночного анкера¹⁾ в бетоне C20/25⁴⁾

При проектировании необходимо учитывать полный Допуск ETA - 98/0004.

Тип	Эффективная глубина анкеровки h_{ef} [мм]	Мин. толщина элемента h_{min} [мм]	Момент затяжки при монтаже T_{inst} [Нм]	Растянутый бетон				Сжатый бетон			
				Допустимое растягивающее усилие N_{perm} [кН]	Допустимое срезающее усилие V_{perm} [кН]	Мин. межосевое расстояние s_{min} [мм]	Мин. расстояние от края c_{min} [мм]	Допустимое растягивающее усилие N_{perm} [кН]	Допустимое срезающее усилие V_{perm} [кН]	Мин. межосевое расстояние s_{min} [мм]	Мин. расстояние от края c_{min} [мм]
FZA 12 x 50 M8 D C	40	100	20,0	2,4	5,6	40	35	3,6	7,3	40	35
FZA 12 x 60 M8 D C	50	110	20,0	4,3	7,3	50	45	5,7	7,3	50	45
FZA 12 x 80 M8 D C	50	110	20,0	4,3	7,3	50	45	5,7	7,3	50	45
FZA 14 x 80 M10 D C	60	130	40,0	5,7	11,6	60	55	9,5	11,6	60	55
FZA 14 x 100 M10 D C	60	130	40,0	5,7	11,6	60	55	9,5	11,6	60	55
FZA 18 x 100 M12 D C	80	160	60,0	9,5	16,9	80	70	14,3	16,9	80	70
FZA 18 x 130 M12 D C	80	160	60,0	9,5	16,9	80	70	14,3	16,9	80	70
FZA 22 x 125 M16 D C	100	200	100,0	17,1	31,4	100	100	19,0	31,4	100	100

1) Учитываются коэффициенты запаса прочности по сопротивлению материалов, как указано в Допуске, а также коэффициент запаса по нагрузке $\gamma_L = 1,4$. Считается, как одиночный анкер, например, анкер с межосевым расстоянием $s \geq 3 \times h_{ef}$ и расстоянием от края $c \geq 1,5 \times h_{ef}$. Точные данные приводятся в Допуске.

2) Минимально возможные межосевые расстояния соответствуют расстоянию от края с одновременным снижением допустимой нагрузки.

3) Данные при совместном воздействии растягивающих сил, срезающих сил, изгибающих моментов, а также при уменьшении расстояния от края или межосевого расстояния (при установке нескольких анкеров) приводятся в Допуске.

4) При более высоких классах прочности бетона до C50/60 можно применять более высокие допустимые нагрузки.

Анкер с внутренней резьбой для крепления с максимальной надежностью в растянутом бетоне



Медицинские пункты



Сиденья на стадионах

ВЕРСИИ

- Оцинкованная сталь
- Нержавеющая сталь

СТРОИТЕЛЬНЫЕ МАТЕРИАЛЫ

Допущен для использования со следующими материалами:

- Бетон от C20/25 до C50/60, растянутый и сжатый

Кроме того, пригоден для:

- Бетона C12/15
- Строительного камня плотной структуры

ДОПУСКИ



ПРЕИМУЩЕСТВА

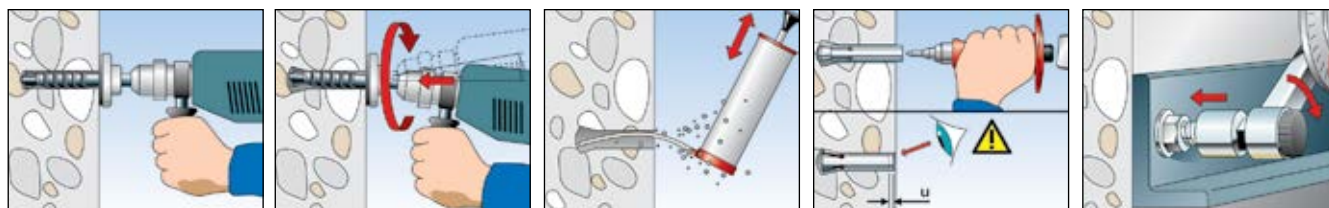
- Специальная технология подрезки ZYKON обеспечивает соединение с плотной посадкой и максимальную надежность крепления, даже в больших трещинах.
- Метрическая внутренняя резьба позволяет использовать стандартные болты или резьбовые шпильки для идеальной адаптации к различным условиям монтажа.
- Анкер с внутренней резьбой FZA-I обеспечивает демонтаж крепления без нарушения гладкости поверхности и повторное использование точки крепления и, следовательно, максимально возможную гибкость монтажа.
- Кроме того, подрезной анкер ZYKON FZA-I обладает всеми преимуществами анкера FZA.

ПРИМЕНЕНИЕ

- Стальные конструкции
- Барьерные ограждения
- Консоли
- Приставные лестницы
- Кабельные каналы
- Машины
- Лестничные марши
- Ворота
- Фасады
- Оконные элементы

ФУНКЦИОНИРОВАНИЕ

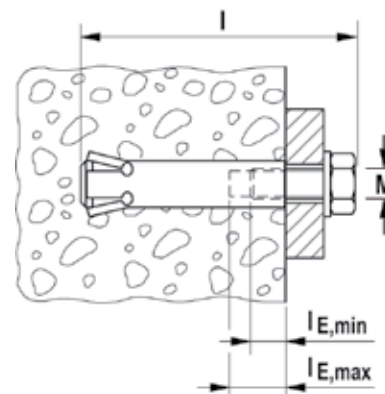
- Анкер FZA-I с внутренней резьбой пригоден для предварительного монтажа.
- Отверстие с конической подрезкой просверливается специальным сверлом FZUB.
- Сразу после установки анкера в просверленное отверстие распорную втулку забивают поверх конуса с помощью установочного инструмента FZE Plus и заполняют рассверленное отверстие с плотной посадкой.



ТЕХНИЧЕСКИЕ ДАННЫЕ



Анкер с внутренней резьбой ZYKON FZA-I



	Оцинкованная сталь Артикул.	Нержавеющая сталь Артикул.	Допуск ETA	Требуемое сверло FZUB	Требуемый установочный инструмент FZE plus	Внутренняя резьба M	Мин. глубина проникновения болта lE,min [мм]	Макс. глубина проникновения болта lE,max [мм]	Кол-во в упаковке [шт]
Марка	gvz	A4							
FZA 12 x 40 M6 I	060758	060783	■	12 x 40	FZE 12 plus	M 6	8	13	25
FZA 12 x 50 M6 I	—	060784	■	12 x 50	FZE 12 plus	M 6	8	13	25
FZA 14 x 60 M8 I	060760	060786	■	14 x 60	FZE 14 plus	M 8	11	17	20
FZA 18 x 80 M10 I	060761	060787	■	18 x 80	FZE 18 plus	M 10	13	21	10
FZA 22 x 100 M12 I	060763	060788	■	22 x 100	FZE 22 plus	M 12	15	25	10
FZA 22 x 125 M12 I	060769	060770	■	22 x 125	FZE 22 plus	M 12	15	25	10

ПРИНАДЛЕЖНОСТИ



Бур FZUB

Марка	Артикул	Пригоден для анкеров			Кол-во в упаковке [шт]
		Анкерный болт	Сквозной болт	Анкер с внутренней резьбой	
FZUB 10 x 40	060622	FZA 10 x 40 M6	-	-	1
FZUB 12 x 40	060623	FZA 12 x 40 M8	-	FZA 12 x 40 M6 I	1
FZUB 12 x 50	060627	FZA 12 x 50 M8	FZA 12 x 50 M8 D/10	FZA 12 x 50 M6 I	1
FZUB 12 x 60	060625	-	FZA 12 x 60 M8 D/10	-	1
FZUB 12 x 80	060626	-	FZA 12 x 80 M8 D/30	-	1
FZUB 14 x 40	060624	FZA 14 x 40 M10	-	-	1
FZUB 14 x 60	060628	FZA 14 x 60 M10	-	FZA 14 x 60 M8 I	1
FZUB 14 x 80	060629	-	FZA 14 x 80 M10 D/20	-	1
FZUB 14 x 100	060630	-	FZA 14 x 100 M10 D/40	-	1
FZUB 18 x 80	060634	FZA 18 x 80 M12	-	FZA 18 x 80 M10I	1
FZUB 18 x 100	060632	-	FZA 18 x 100 M12 D/20	-	1
FZUB 18 x 130	060633	-	FZA 18 x 130 M12 D/50	-	1
FZUB 22 x 100	060636	FZA 22 x 100 M16	-	FZA 22 x 100 M12 I	1
FZUB 22 x 125	060638	FZA 22 x 125 M16	FZA 22 x 125 M16 D/25	FZA 22 x 125 M12 I	1

ПРИНАДЛЕЖНОСТИ



Установочный инструмент FZE plus

Марка	Артикул.	Пригоден для анкеров			Кол-во в упаковке [шт]
		Анкерный болт	Сквозной болт	Анкер с внутренней резьбой	
FZE 10 plus	044637 1)	FZA 10 x ... M6	-	-	1
FZE 12 plus	044638	FZA 12 x ... M8	FZA 12 x ... M8 D	FZA 12 x ... M6 I	1
FZE 14 plus	044639	FZA 14 x ... M10	FZA 14 x ... M10 D	FZA 14 x ... M8 I	1
FZE 18 plus	044640	FZA 18 x ... M12	FZA 18 x ... M12 D	FZA 18 x ... M10 I	1
FZE 22 plus	044641	FZA 22 x ... M16	FZA 22 x ... M16 D	FZA 22 x ... M12 I	1

1) Без центрирующего штифта

НАГРУЗКИ

Анкер с подрезкой ZYKON FZA-I (класс прочности 8.8)

Максимально допустимые нагрузки для одиночного анкера¹⁾ в бетоне C20/25⁴⁾

При проектировании необходимо учитывать полный Допуск ETA - 98/0004

Тип	Эффективная глубина анкеровки h_{ef} [мм]	Мин. толщина элемента h_{min} [мм]	Момент затяжки при монтаже T_{inst} [Нм]	Растянутый бетон				Сжатый бетон			
				Допустимое растягивающее усилие N_{perm} [кН]	Допустимое срезающее усилие V_{perm} [кН]	Мин. межосевое расстояние s_{min} [мм]	Мин. расстояние от края c_{min} [мм]	Допустимое растягивающее усилие N_{perm} [кН]	Допустимое срезающее усилие V_{perm} [кН]	Мин. межосевое расстояние s_{min} [мм]	Мин. расстояние от края c_{min} [мм]
FZA 12 x 40 M6 I	40	100	8,5	2,4	4,1	40	35	3,6	4,1	40	35
FZA 12 x 50 M6 I	50	110	8,5	4,3	4,1	50	45	5,7	4,1	50	45
FZA 14 x 60 M8 I	60	130	15,0	5,7	5,4	60	55	9,5	5,4	60	55
FZA 18 x 80 M10 I	80	160	30,0	9,5	5,6	80	70	9,6	5,6	80	70
FZA 22 x 100 M12 I	100	200	60,0	17,1	13,2	100	100	19,0	13,2	100	100
FZA 22 x 125 M12 I	125	250	60,0	19,0	13,2	125	125	19,0	13,2	125	125

1) Учитываются коэффициенты запаса прочности по сопротивлению материалов, как указано в Допуске, а также коэффициент запаса по нагрузке $\gamma_L = 1,4$. Считается, как одиночный анкер, например, анкер с межосевым расстоянием $s \geq 3 \times h_{ef}$ и расстоянием от края $c \geq 1,5 \times h_{ef}$. Точные данные приводятся в Допуске.

2) Минимально возможные межосевые расстояния соответствуют расстоянию от края с одновременным снижением допустимой нагрузки.

3) Данные при совместном воздействии растягивающих сил, срезающих сил, изгибающих моментов, а также при уменьшении расстояния от края или межосевого расстояния (при установке нескольких анкеров) приводятся в Допуске.

4) При более высоких классах прочности бетона до C50/60 можно применять более высокие допустимые нагрузки.

НАГРУЗКИ

Анкер с подрезкой ZYKON FZA-I A4 (нержавеющая сталь A4-70)

Максимально допустимые нагрузки для одиночного анкера¹⁾ в бетоне C20/25⁴⁾

При проектировании необходимо учитывать полный Допуск ETA - 98/0004.

Тип	Эффективная глубина анкеровки h_{ef} [мм]	Мин. толщина элемента h_{min} [мм]	Момент затяжки при монтаже T_{inst} [Нм]	Растянутый бетон				Сжатый бетон			
				Допустимое растягивающее усилие N_{perm} [кН]	Допустимое срезающее усилие V_{perm} [кН]	Мин. межосевое расстояние s_{min} [мм]	Мин. расстояние от края c_{min} [мм]	Допустимое растягивающее усилие N_{perm} [кН]	Допустимое срезающее усилие V_{perm} [кН]	Мин. межосевое расстояние s_{min} [мм]	Мин. расстояние от края c_{min} [мм]
FZA 12 x 40 M6 I A4	40	100	8,5	2,4	3,2	40	35	3,6	3,2	40	35
FZA 12 x 50 M6 I A4	50	110	8,5	4,3	3,2	50	45	5,4	3,2	50	45
FZA 14 x 60 M8 I A4	60	130	15,0	5,7	4,3	60	55	7,1	4,3	60	55
FZA 18 x 80 M10 I A4	80	160	30,0	9,0	5,4	80	70	9,0	5,4	80	70
FZA 22 x 100 M12 I A4	100	200	60,0	17,1	12,7	100	100	19,0	12,7	100	100
FZA 22 x 125 M12 I A4	125	250	60,0	19,0	12,7	125	125	19,0	12,7	125	125

1) Учитываются коэффициенты запаса прочности по сопротивлению материалов, как указано в Допуске, а также коэффициент запаса по нагрузке $\gamma_L = 1,4$. Считается, как одиночный анкер, например, анкер с межосевым расстоянием $s \geq 3 \times h_{ef}$ и расстоянием от края $c \geq 1,5 \times h_{ef}$. Точные данные приводятся в Допуске.

2) Минимально возможные межосевые расстояния соответствуют расстоянию от края с одновременным снижением допустимой нагрузки.

3) Данные при совместном воздействии растягивающих сил, срезающих сил, изгибающих моментов, а также при уменьшении расстояния от края или межосевого расстояния (при установке нескольких анкеров) приводятся в Допуске.

4) При более высоких классах прочности бетона до C50/60 можно применять более высокие допустимые нагрузки.

Анкер с внутренней резьбой, с малой глубиной анкеровки для отдельных креплений в растянутом бетоне



Знаки аварийного выхода в туннелях



Кондиционеры

ВЕРСИИ

- Оцинкованная сталь
- Нержавеющая сталь
- Высококоррозионностойкая сталь

СТРОИТЕЛЬНЫЕ МАТЕРИАЛЫ

Допущен для использования со следующими материалами:

- Бетон от C20/25 до C50/60, растянутый и сжатый

Кроме того, пригоден для:

- Бетона C12/15
- Строительного камня плотной структуры

ДОПУСКИ



ПРЕИМУЩЕСТВА

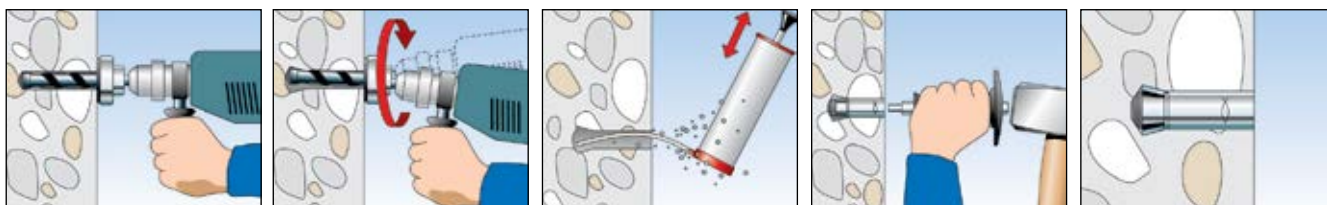
- Сочетание ударной и подрезной технологии ZYKON в анкере обеспечивает возможность индивидуального крепления в растянутом бетоне.
- Специальная технология ZYKON снижает трудоемкость при установке.
- Специальное сверло FZUB обеспечивает быструю установку, выполняя сверление и коническую подрезку отверстия без необходимости смены инструмента.
- Рельефность, которая проявляется при распоре анкера, обеспечивает простой контроль анкеровки.
- Практически безраспорный монтаж анкера обеспечивает малые краевые и межосевые расстояния, что дает большую гибкость использования.

ПРИМЕНЕНИЕ

- Трубы
- Вентиляционные системы
- Спринклерные системы пожаротушения
- Кабельные каналы
- Подвесные потолки

ФУНКЦИОНИРОВАНИЕ

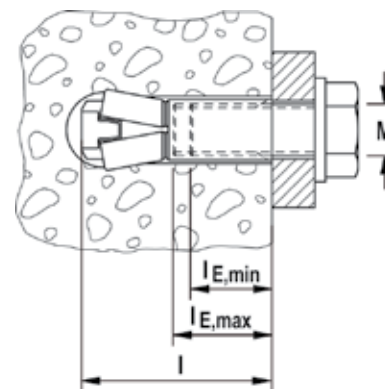
- Анкер FZEA II пригоден для предварительного монтажа.
- Отверстие с конической подрезкой просверливается специальным сверлом FZUB.
- Сразу после установки анкера в рассверленное отверстие втулку расширяют распорным штифтом с помощью установочного инструмента FZE Plus, а рассверленное коническое отверстие заполняют с плотной посадкой.



ТЕХНИЧЕСКИЕ ДАННЫЕ



Забивной анкер ZYKON FZEA II



	Оцинкованная сталь Артикул	Нержавеющая сталь Артикул	Высоко-коррозионно-стойкая сталь Артикул	Допуск ETA	Требуемое сверло FZUB	Требуемый установочный инструмент FZED plus	Длина l [мм]	Внутренняя резьба M	Макс. глубина проникновения болта l _{E,max} [мм]	Мин. глубина проникновения болта l _{E,min} [мм]	Кол-во в упаковке [шт]
Марка	gvz	A4	C								
FZEA II 10 x 40 M 8	047303	047306	047309	■	10 x 40	FZED 10 plus	43	M 8	17	11	100
FZEA II 12 x 40 M10	047304	047307	047310	■	12 x 40	FZED 12 plus	43	M 10	19	13	100
FZEA II 14 x 40 M12	047305	047308	047311	■	14 x 40	FZED 14 plus	43	M 12	21	15	50

ПРИНАДЛЕЖНОСТИ



Сверло FZUB

Марка	Артикул	Пригоден для анкеров		Кол-во в упаковке [шт]
FZUB 10 x 40	060622	FZEA II 10 x 40		1
FZUB 12 x 40	060623	FZEA II 12 x 40		1
FZUB 14 x 40	060624	FZEA II 14 x 40		1

ПРИНАДЛЕЖНОСТИ



Установочный инструмент FZED plus

Марка	Артикул	Пригоден для анкеров		Кол-во в упаковке [шт]
FZED 10 plus	044642	FZEA II 10 x 40		1
FZED 12 plus	044643	FZEA II 12 x 40		1
FZED 14 plus	044644	FZEA II 14 x 40		1

НАГРУЗКИ

Забивной анкер ZYKON FZEA II (класс прочности болта 5.8)

Максимально допустимые нагрузки для одиночного анкера¹⁾ в бетоне C20/25⁴⁾

При проектировании необходимо учитывать полный Допуск ETA - 06/0271

Тип	Эффективная глубина анкеровки h_{ef} [мм]	Мин. толщина элемента h_{min} [мм]	Момент затяжки при монтаже T_{inst} [Нм]	Растянутый бетон				Сжатый бетон			
				Допустимое растягивающее усилие $N_{perm}^{3)}$ [кН]	Допустимое срезающее усилие $V_{perm}^{3)}$ [кН]	Мин. межосевое расстояние $s_{min}^{2)}$ [мм]	Мин. расстояние от края $c_{min}^{2)}$ [мм]	Допустимое растягивающее усилие $N_{perm}^{3)}$ [кН]	Допустимое срезающее усилие $V_{perm}^{3)}$ [кН]	Мин. межосевое расстояние $s_{min}^{2)}$ [мм]	Мин. расстояние от края $c_{min}^{2)}$ [мм]
FZEA II 10 x 40 M8	40	80	10,0	1,6	4,7	40	40	3,6	4,7	40	40
FZEA II 12 x 40 M10	40	80	15,0	3,0	5,6	45	45	3,6	7,8	45	45
FZEA II 14 x 40 M12	40	80	20,0	3,6	5,6	50	50	3,6	7,9	50	50

1) Учитываются коэффициенты запаса прочности по сопротивлению материалов, как указано в Допуске, а также коэффициент запаса по нагрузке $\gamma_L = 1,4$. Считается, как одиночный анкер, например, анкер с межосевым расстоянием $s \geq 3 \times h_{ef}$ и расстоянием от края $c \geq 1,5 \times h_{ef}$. Точные данные приводятся в Допуске.

2) Минимально возможные межосевые расстояния соответствуют расстоянию от края с одновременным снижением допустимой нагрузки.

3) Данные при совместном воздействии растягивающих сил, срезающих сил, изгибающих моментов, а также при уменьшении расстояния от края или межосевого расстояния (при установке нескольких анкеров) приводятся в Допуске.

4) При более высоких классах прочности бетона до C50/60 можно применять более высокие допустимые нагрузки.

НАГРУЗКИ

Забивной анкер ZYKON FZEA II A4 (нержавеющая сталь A4-70)

Максимально допустимые нагрузки для одиночного анкера¹⁾ в бетоне C20/25⁴⁾

При проектировании необходимо учитывать полный Допуск ETA - 06/0271.

Тип	Эффективная глубина анкеровки h_{ef} [мм]	Мин. толщина элемента h_{min} [мм]	Момент затяжки при монтаже T_{inst} [Нм]	Растянутый бетон				Сжатый бетон			
				Допустимое растягивающее усилие $N_{perm}^{3)}$ [кН]	Допустимое срезающее усилие $V_{perm}^{3)}$ [кН]	Мин. межосевое расстояние $s_{min}^{2)}$ [мм]	Мин. расстояние от края $c_{min}^{2)}$ [мм]	Допустимое растягивающее усилие $N_{perm}^{3)}$ [кН]	Допустимое срезающее усилие $V_{perm}^{3)}$ [кН]	Мин. межосевое расстояние $s_{min}^{2)}$ [мм]	Мин. расстояние от края $c_{min}^{2)}$ [мм]
FZEA II 10 x 40 M8 A4	40	80	15,0	1,6	5,6	40	40	3,6	5,7	40	40
FZEA II 12 x 40 M10 A4	40	80	20,0	3,0	5,6	45	45	3,6	7,9	45	45
FZEA II 14 x 40 M12 A4	40	80	40,0	3,6	5,6	50	50	3,6	7,9	50	50

1) Учитываются коэффициенты запаса прочности по сопротивлению материалов, как указано в Допуске, а также коэффициент запаса по нагрузке $\gamma_L = 1,4$. Считается, как одиночный анкер, например, анкер с межосевым расстоянием $s \geq 3 \times h_{ef}$ и расстоянием от края $c \geq 1,5 \times h_{ef}$. Точные данные приводятся в Допуске.

2) Минимально возможные межосевые расстояния соответствуют расстоянию от края с одновременным снижением допустимой нагрузки.

3) Данные при совместном воздействии растягивающих сил, срезающих сил, изгибающих моментов, а также при уменьшении расстояния от края или межосевого расстояния (при установке нескольких анкеров) приводятся в Допуске.

4) При более высоких классах прочности бетона до C50/60 можно применять более высокие допустимые нагрузки.

НАГРУЗКИ

Забивной анкер ZYKON FZEA II A4 (высококоррозионностойкая сталь 1.4529, предел прочности 700 Н/мм²)

Максимально допустимые нагрузки для одиночного анкера¹⁾ в бетоне C20/25⁴⁾

При проектировании необходимо учитывать полный Допуск ETA - 06/0271.

Тип	Эффективная глубина анкеровки h_{ef} [мм]	Мин. толщина элемента h_{min} [мм]	Момент затяжки при монтаже T_{inst} [Нм]	Растянутый бетон				Сжатый бетон			
				Допустимое растягивающее усилие $N_{perm}^{3)}$ [кН]	Допустимое срезающее усилие $V_{perm}^{3)}$ [кН]	Мин. межосевое расстояние $s_{min}^{2)}$ [мм]	Мин. расстояние от края $c_{min}^{2)}$ [мм]	Допустимое растягивающее усилие $N_{perm}^{3)}$ [кН]	Допустимое срезающее усилие $V_{perm}^{3)}$ [кН]	Мин. межосевое расстояние $s_{min}^{2)}$ [мм]	Мин. расстояние от края $c_{min}^{2)}$ [мм]
FZEA II 10 x 40 M8 C	40	80	15,0	1,6	5,6	40	40	3,6	5,7	40	40
FZEA II 12 x 40 M10 C	40	80	20,0	3,0	5,6	45	45	3,6	7,9	45	45
FZEA II 14 x 40 M12 C	40	80	40,0	3,6	5,6	50	50	3,6	7,9	50	50

1) Учитываются коэффициенты запаса прочности по сопротивлению материалов, как указано в Допуске, а также коэффициент запаса по нагрузке $\gamma_L = 1,4$. Считается, как одиночный анкер, например, анкер с межосевым расстоянием $s \geq 3 \times h_{ef}$ и расстоянием от края $c \geq 1,5 \times h_{ef}$. Точные данные приводятся в Допуске.

2) Минимально возможные межосевые расстояния соответствуют расстоянию от края с одновременным снижением допустимой нагрузки.

3) Данные при совместном воздействии растягивающих сил, срезающих сил, изгибающих моментов, а также при уменьшении расстояния от края или межосевого расстояния (при установке нескольких анкеров) приводятся в Допуске.

4) При более высоких классах прочности бетона до C50/60 можно применять более высокие допустимые нагрузки.

Крепление с возможностью полного демонтажа для растянутого бетона



Обвязка опалубки



Защитные барьеры

ВЕРСИИ

- Оцинкованная сталь
- Нержавеющая сталь

СТРОИТЕЛЬНЫЕ МАТЕРИАЛЫ

Допущен для использования со следующими материалами:

- Бетон от C20/25 до C50/60, растянутый и сжатый

Кроме того, пригоден для:

- Бетона C12/15
- Строительного камня плотной структуры

ДОПУСКИ



ПРЕИМУЩЕСТВА

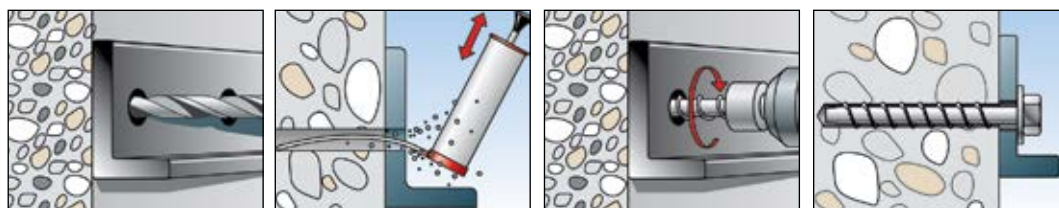
- Самонарезающий шуруп по бетону обеспечивает возможность полного демонтажа и идеально пригоден для временного крепления.
- Шуруп FBS можно устанавливать за одну рабочую операцию, сокращая общее время монтажа.
- Принцип действия шурупа в сочетании с применением ударного гайковерта способствует легкому и быстрому монтажу.
- Рельефность головки обеспечивает простой контроль анкеровки с экономией времени.

ПРИМЕНЕНИЕ

- Барьерные ограждения
- Консоли
- Металлический профиль
- Приставные лестницы
- Защитные панели
- Ворота
- Фасады
- Оконные элементы
- Временное крепление

ФУНКЦИОНИРОВАНИЕ

- Шуруп FBS пригоден для сквозного монтажа.
- При ввинчивании шурупа в просверленное отверстие кромки профиля резьбы врезаются в бетон, обеспечивая плотную посадку.
- Для достижения наилучших результатов мы рекомендуем обратить внимание на информацию по рабочей мощности используемого гайковерта (включая ударные гайковерты с фитингом для гаек) (см. таблицу).
- Используйте шуруп FBS A4 для наружного применения (включая временное крепление) и во влажной среде.



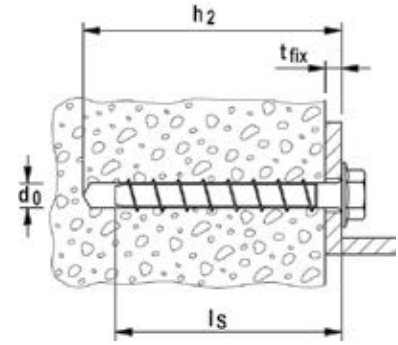
ТЕХНИЧЕСКИЕ ДАННЫЕ



Шуруп по бетону **FBS-US** с шестигранной головкой и пресс-шайбой



Шуруп по бетону **FBS-S** с шестигранной головкой



	Оцинкованная сталь Артикул	Нержавеющая сталь Артикул	Допуск ETA	Диаметр просверливаемого отверстия d_0 [мм]	Мин. глубина сверления при сквозном монтаже h_2 [мм]	Длина шурупа l_s [мм]	Макс. полезная длина t_{fix} [мм]	Используемый инструмент	Кол-во в упаковке [шт]
Марка	gvz	A4							
FBS 8/5 US	066956	—	■	8	90	80	5	T40/SW13	100
FBS 8/25 US	066957	—	■	8	110	100	25	T40/SW13	100
FBS 8/15 S	066958	—	■	8	100	90	15	SW 16	100
FBS 10/5 S	067062	—	■	10	100	90	5	SW 18	50
FBS 10/15 S	067063	—	■	10	110	100	15	SW 18	50
FBS 10/15 S	—	047465	—	10	110	100	15	SW 17	50
FBS 10/25 S	067168	—	■	10	120	110	25	SW 18	50

УСТАНОВКА ШУРУПОВ ПО БЕТОНУ

Шуруп по бетону	Рекомендуемый номинальный крутящий момент ударного гайковерта ¹⁾ [Нм]	Максимальный момент затяжки ударным гайковертом с трещоткой \leq [Нм]
FBS 8	200	40
FBS 10	300	40

^{*)} Используйте головки (черные) для шурупверта, которые соответствуют ударной мощности шурупверта!

Преобразование номинальной мощности в эффективный момент затяжки варьируется от одного шурупверта к другому, поэтому необходимо осуществлять контроль момента затяжки.

НАГРУЗКИ

Шуруп по бетону FBS

Максимально допустимые нагрузки для одиночного анкера¹⁾ в бетоне C20/25⁴⁾

При проектировании необходимо учитывать полный Допуск ETA - 11/0095.

Тип					Растянутый бетон				Сжатый бетон			
	Эффективная глубина анкеровки h_{ef} [мм]	Мин. толщина элемента h_{min} [мм]	Момент затяжки при монтаже T_{inst} [Нм]		Допустимое растягивающее усилие N_{perm} ³⁾ [кН]	Допустимое срезающее усилие V_{perm} ³⁾ [кН]	Мин. межосевое расстояние s_{min} ²⁾ [мм]	Мин. расстояние от края c_{min} ²⁾ [мм]	Допустимое растягивающее усилие N_{perm} ³⁾ [кН]	Допустимое срезающее усилие V_{perm} ³⁾ [кН]	Мин. межосевое расстояние s_{min} ²⁾ [мм]	Мин. расстояние от края c_{min} ²⁾ [мм]
FBS 8	51	120	-		4,3	6,2	50	50	5,7	8,6	50	50
FBS 10	68	130	-		7,6	16,2	70	70	13,5	16,2	70	70

1) Учитываются коэффициенты запаса прочности по сопротивлению материалов, как указано в Допуске, а также коэффициент запаса по нагрузке $\gamma_L = 1,4$. Считается, как одиночный анкер, например, анкер с межосевым расстоянием $s \geq 3 \times h_{ef}$ и расстоянием от края $c \geq 1,5 \times h_{ef}$. Точные данные приводятся в Допуске.

2) Минимально возможные межосевые расстояния соответствуют расстоянию от края с одновременным снижением допустимой нагрузки.

3) Данные при совместном воздействии растягивающих сил, срезающих сил, изгибающих моментов, а также при уменьшении расстояния от края или межосевого расстояния (при установке нескольких анкеров) приводятся в Допуске.

4) При более высоких классах прочности бетона до C50/60 можно применять более высокие допустимые нагрузки.

НАГРУЗКИ

Шуруп по бетону FBS A4

Максимально допустимые нагрузки для одиночного анкера¹⁾ в бетоне C20/25⁴⁾

При проектировании необходимо учитывать полный Допуск ETA - 11/0095.

Тип	Эффективная глубина анкеровки h_{ef} [мм]	Мин. толщина элемента h_{min} [мм]	Момент затяжки при монтаже T_{inst} [Нм]	Растянутый бетон				Сжатый бетон			
				Допустимое растягивающее усилие $N_{perm}^{3)}$ [кН]	Допустимое срезающее усилие $V_{perm}^{3)}$ [кН]	Мин. межосевое расстояние $s_{min}^{2)}$ [мм]	Мин. расстояние от края $c_{min}^{2)}$ [мм]	Допустимое растягивающее усилие $N_{perm}^{3)}$ [кН]	Допустимое срезающее усилие $V_{perm}^{3)}$ [кН]	Мин. межосевое расстояние $s_{min}^{2)}$ [мм]	Мин. расстояние от края $c_{min}^{2)}$ [мм]
FBS 10 A4	68	130	-	7,6	19,0	70	70	13,5	19,0	70	70

1) Учитываются коэффициенты запаса прочности по сопротивлению материалов, как указано в Допуске, а также коэффициент запаса по нагрузке $\gamma_L = 1,4$. Считается, как одиночный анкер, например, анкер с межосевым расстоянием $s \geq 3 \times h_{ef}$ и расстоянием от края $c \geq 1,5 \times h_{ef}$. Точные данные приводятся в Допуске.

2) Минимально возможные межосевые расстояния соответствуют расстоянию от края с одновременным снижением допустимой нагрузки.

3) Данные при совместном воздействии растягивающих сил, срезающих сил, изгибающих моментов, а также при уменьшении расстояния от края или межосевого расстояния (при установке нескольких анкеров) приводятся в Допуске.

4) При более высоких классах прочности бетона до C50/60 можно применять более высокие допустимые нагрузки.

Шуруп по бетону для группового крепления



Вентиляционные системы



Осветительная арматура

ВЕРСИИ

- Оцинкованная сталь

СТРОИТЕЛЬНЫЕ МАТЕРИАЛЫ

- Бетон от C20/25 до C50/60, растянутый, для многократного крепления ненесущих конструкций
- Кроме того, пригоден для:
 - Бетона C12/15
 - Строительный камень плотной структуры

ДОПУСКИ



ПРЕИМУЩЕСТВА

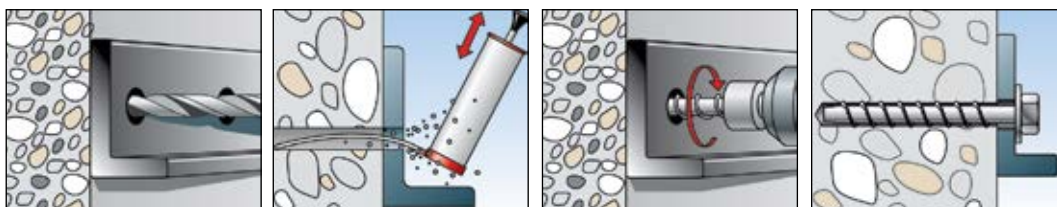
- Шуруп по бетону допущен для многократного крепления ненесущих систем и является идеальным средством для крепления трубопроводов, кабельных каналов и т.п.
- Шуруп FBS можно устанавливать за одну рабочую операцию, сокращая общее время монтажа.
- Принцип действия шурупа в сочетании с применением ударного гайковерта способствует легкому и быстрому монтажу.
- Ассортимент головок шурупов различной формы позволяет выполнять самые различные крепления и идеально адаптироваться к различным условиям монтажа.

ПРИМЕНЕНИЕ

- Трубы
- Вентиляционные системы
- Спринклерные системы пожаротушения
- Кабельные каналы
- Крепление электропроводов
- Перфоленты
- Потолки
- Временные внутренние крепления

ФУНКЦИОНИРОВАНИЕ

- Шурупы FBS, тип SK и P пригодны для сквозного монтажа, а шурупы FBS, тип M8 и M8/M10-I пригодны для предварительного монтажа.
- При ввинчивании шурупа в просверленное отверстие кромки профиля резьбы врезаются в бетон, обеспечивая плотную посадку.
- Для достижения наилучших результатов мы рекомендуем обратить внимание на информацию по рабочей мощности используемого гайковерта (включая ударные гайковерты с фитингом для гаек) (см. таблицу).
- Несколько вариантов формы головки для гибких проектных решений: потайная головка (тип SK – для крепления заподлицо с поверхностью), плоская головка (тип P), втулка с внутренней резьбой (тип M8/M10-I для подвески), резьбовые болты (тип M8).



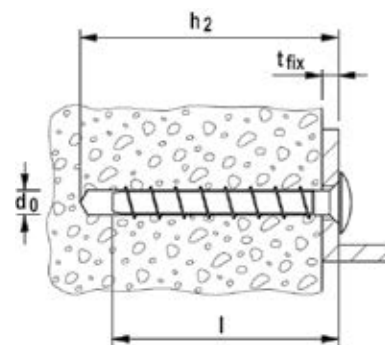
ТЕХНИЧЕСКИЕ ДАННЫЕ



Шуруп по бетону **FBS-P**, с плоской головкой



Шуруп по бетону **FBS-SK**, с потайной головкой



	Оцинкованная сталь Артикул	Допуск ETA	Диаметр просверливаемого отверстия d_0 [мм]	Мин. глубина сверления при сквозном монтаже h_2 [мм]	Длина анкера l [мм]	Макс. полезная длина t_{fix} [мм]	Размер гайки под ключ	Кол-во в упаковке [шт]
Марка	gvz							
FBS 6/5 P	066939	■	6	—	—	5	—	—
FBS 6/25 P	066948	■	6	85	80	25	T 30	100
FBS 6/5 SK	066935	■	6	65	80	5	T 30	100

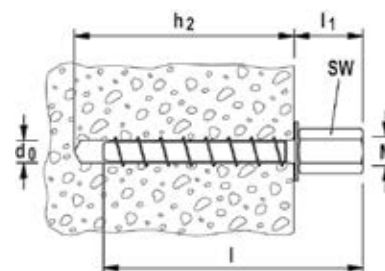
ТЕХНИЧЕСКИЕ ДАННЫЕ



Шуруп по бетону **FBS-M8**,
наружный диаметр M8



Шуруп по бетону **FBS-M8/M10**,
внутренняя резьба M8/M10



	Оцинкованная сталь Артикул	Допуск ETA	Диаметр просверливаемого отверстия d_0 [мм]	Мин. глубина сверления при сквозном монтаже h_2 [мм]	Длина анкера l [мм]	Длина выступающей части l_1 [мм]	Резьба M	Размер гайки под ключ ○ SW [мм]	Кол-во в упаковке [шт]
Марка	gvz								
FBS 6 M8	066949	■	6	60	75	19	M 8	10	100
FBS 6 M8/M10I	066950	■	6	60	83	26	M8 + M10	13	100

УСТАНОВКА ШУРУПОВ ПО БЕТОНУ

Шуруп по бетону	Рекомендуемый номинальный крутящий момент ударного гайковерта*) [Нм]	Максимальный момент затяжки ударным гайковертом с трещоткой ≤ [Нм]
FBS 6	150	15

*) Используйте головки (черные) для шуруповерта, которые соответствуют ударной мощности шуруповерта!

Преобразование номинальной мощности в эффективный момент затяжки варьируется от одного шуруповерта к другому, поэтому необходимо осуществлять контроль момента затяжки.

НАГРУЗКИ

Шуруп по бетону FBS

Максимально допустимые нагрузки для одиночного анкера¹⁾ при многократном использовании для крепления несущих конструкций в бетоне C20/25⁴⁾.

При проектировании необходимо учитывать полный Допуск ETA - 11/0093.

Тип	Эффективная глубина анкеровки h_{ef} [мм]	Мин. толщина элемента h_{min} [мм]	Момент затяжки при монтаже T_{inst} [Нм]	Растянутый бетон				Сжатый бетон			
				Допустимое растягивающее усилие N_{perm} ³⁾ [кН]	Допустимое срезающее усилие V_{perm} ³⁾ [кН]	Мин. межосевое расстояние s_{min} ²⁾ [мм]	Мин. расстояние от края c_{min} ²⁾ [мм]	Допустимое растягивающее усилие N_{perm} ³⁾ [кН]	Допустимое срезающее усилие V_{perm} ³⁾ [кН]	Мин. межосевое расстояние s_{min} ²⁾ [мм]	Мин. расстояние от края c_{min} ²⁾ [мм]
FBS 6	44	100	-	3,6	3,3	40	40	3,6	3,3	40	40

1) Учитываются коэффициенты запаса прочности по сопротивлению материалов, как указано в Допуске, а также коэффициент запаса по нагрузке $\gamma_L = 1,4$. Считается, как одиночный анкер, например, анкер с межосевым расстоянием $s \geq 3 \times h_{ef}$ и расстоянием от края $c \geq 1,5 \times h_{ef}$. Точные данные приводятся в Допуске.

2) Минимально возможные межосевые расстояния соответствуют расстоянию от края с одновременным снижением допустимой нагрузки.

3) Данные при совместном воздействии растягивающих сил, срезающих сил, изгибающих моментов, а также при уменьшении расстояния от края или межосевого расстояния (при установке нескольких анкеров) приводятся в Допуске.

4) При более высоких классах прочности бетона до C50/60 можно применять более высокие допустимые нагрузки.

Анкер с внутренней резьбой и бортиком для простого ударного монтажа



Системы аварийного пожаротушения



Трубопроводы

ВЕРСИИ

- Оцинкованная сталь
- Нержавеющая сталь

СТРОИТЕЛЬНЫЕ МАТЕРИАЛЫ

Допущен для использования со следующими материалами:

- Растянутый бетон от C20/25 до C50/60 для группового крепления несущих конструкций
- Нерастянутый бетон от C20/25 до C50/60

Кроме того, пригоден для:

- Бетона C12/15
- Строительного камня плотной структуры

ДОПУСКИ



ПРЕИМУЩЕСТВА

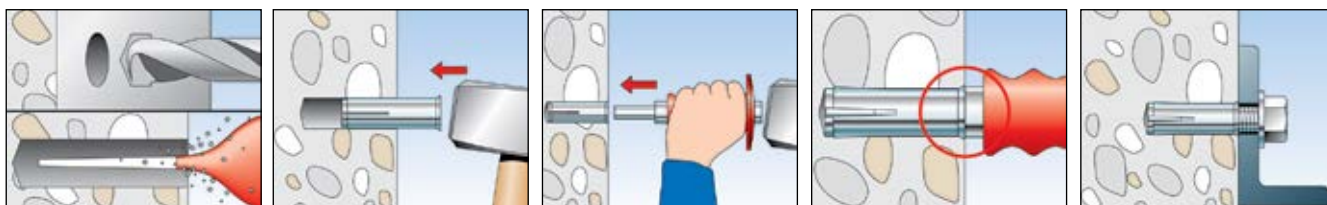
- Рельефный буртик предотвращает проворачивание анкерной втулки, обеспечивая простой ударный монтаж.
- Метрическая внутренняя резьба позволяет использовать стандартные болты или резьбовые шпильки для идеальной адаптации к различным условиям монтажа.
- Машинный установочный инструмент EA II S-SDS позволяет выполнять установку, не прилагая усилий, особенно в случае серийного монтажа.
- Видимая насечка, которая появляется на анкере при монтаже установочным инструментом EAW H Plus, обеспечивает простой контроль монтажа и высокую надежность анкерной втулки.

ПРИМЕНЕНИЕ

- Трубопроводы и вентиляционные системы
- Спринклерные системы аварийного пожаротушения
- Кабельные каналы и проводка
- Решетки
- Стальные конструкции
- Оборудование
- Консоли
- Опоры опалубки
- Системы алмазного и кернового бурения (EA II M12 D)

ФУНКЦИОНИРОВАНИЕ

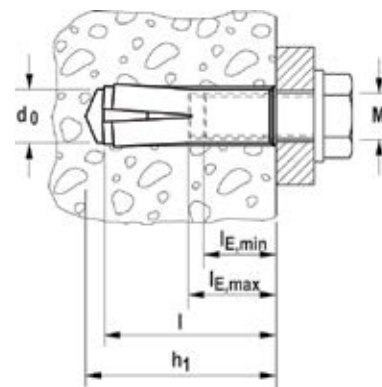
- Анкер EA II пригоден для предварительного монтажа.
- Вставьте забивной анкер в просверленное отверстие и забейте молотком заподлицо с поверхностью строительного основания.
- При забивании распорного конуса с помощью установочного инструмента EAW H Plus (альтернативный вариант: машинный установочный инструмент EA II-SDS) анкерная втулка расклинивается в стенках просверленного отверстия.
- Для правильного распора необходимо совмещать установочный инструмент с буртиком анкера.
- Для крепления установок алмазного сверления и кернового бурения используйте специальный усиленный анкер EA M 12 D.



ТЕХНИЧЕСКИЕ ДАННЫЕ



Забивной анкер **EA II**.
Не пригоден для крепления установок алмазного сверления и алмазного резания



Марка	Оцинкованная сталь Артикул	Нержавеющая сталь Артикул	Допуск ETA	Диаметр просверливаемого отверстия d_0 [мм]	Мин. глубина сверления при предварительном монтаже h_1 [мм]	Длина анкера l [мм]	Внутренняя резьба M	Мин. глубина вворачивания болта $l_{E,min}$ [мм]	Макс. глубина вворачивания болта $l_{E,max}$ [мм]	Кол-во в упаковке [шт]
Марка	gvz	A4								
EA II M 6	048264	048410	■	8	32	30	M 6	6	13	100
EA II M 8	048284	048411	■	10	33	30	M 8	8	13	100
EA II M 8 x 40	048323	048412	■	10	43	40	M 8	8	13	50
EA II M 10 x 30	048332	—	■	12	33	30	M 10	10	13	50
EA II M 10	048339	048414	■	12	43	40	M 10	10	17	50
EA II M 12	048406	048415	■	15	54	50	M 12	12	22	25
EA II M 16	048408	048416	■	20	70	65	M 16	16	28	20
EA II M 20	048409	048417	■	25	85	80	M 20	20	34	10

Соответствующий установочный инструмент для ручного монтажа (EAW H plus) и для монтажа с использованием ударной дрели (EA II-S-SDS)

ТЕХНИЧЕСКИЕ ДАННЫЕ



Забивной анкер **EA-N D**.
Пригоден для крепления установок алмазного сверления и алмазного резания.



Забивной анкер **EA II M12 D**.
Пригоден для крепления установок алмазного сверления и алмазного резания.

Марка	Оцинкованная сталь Артикул	Допуск ETA	Диаметр просверливаемого отверстия d_0 [мм]	Мин. глубина просверливаемого отверстия h_1 [мм]	Длина анкера l [мм]	Внутренняя резьба M	Мин. глубина вворачивания болта $l_{E,min}$ [мм]	Макс. глубина вворачивания болта $l_{E,max}$ [мм]	Кол-во в упаковке [шт]
Марка	gvz								
EA M 12 N D	500872	—	16	50	50	M 12	12	22	50
EA II M 12 D	048407	■	16	54	50	M 12	12	22	25

Соответствующий установочный инструмент для ручного монтажа (EAW H plus) и для монтажа с использованием ударной дрели (EA II-S-SDS)

ПРИНАДЛЕЖНОСТИ



Машинный установочный инструмент **EA II S-SDS**

Марка	Артикул	Зажимная система ударного сверления	Применение	Кол-во в упаковке [шт]
EA II S-SDS 6	048065	SDS plus	EA II M6	1
EA II S-SDS 8	048066	SDS plus	EA II M 8	1
EA II S-SDS 8 x 40	048067	SDS plus	EA II M 8 x 40	1
EA II S-SDS 10 x 30	048068 1)	SDS plus	EA II M 10 x 30	1
EA II S-SDS 10	048070	SDS plus	EA II M 10	1
EA II S-SDS 12	048071	SDS plus	EA II M 12 D / EA II M 12 / EA M 12 N D	1
EA II S-SDS-M 16	048072 1)	SDS max	EA II M 16	1
EA II S-SDS-M 20	048073 1)	SDS max	EA II M 20	1

1) Информация о сроках поставки предоставляется по запросу

ПРИНАДЛЕЖНОСТИ



Установочный инструмент **EAW H Plus** с противударной защитой для обеспечения безопасности монтажа.



Установочный инструмент **EA-ST**

Марка	Артикул	Применение	Кол-во в упаковке [шт]
EAW H 6 Plus	044630	EA II M6	1
EAW H 8 Plus	044631	EA II M 8	1
EAW H 8 x 40 Plus	044632	EA II M 8 x 40	1
EAW H 10 Plus	044633	EA II M 10	1
EAW H 10 x 30 plus	048487	EA II M 10 x 30	1
EAW H 12 Plus	044634	EA II M 12, EA II M 12 D	1
EAW H 16 Plus	044635	EA II M 16	1
EAW H 20 Plus	044636	EA II M 20	1
EA-ST 12	504585	EA II M6	1

НАГРУЗКИ

Забивной анкер EA II (болт класса прочности 5.8)

Максимальные допускаемые нагрузки для одиночного анкера при групповом креплении несущих конструкций в бетоне от C20/25 до C50/60. При проектировании необходимо учитывать полный Допуск ETA - 07/0142

Тип	Эффективная глубина анкеровки h_{ef} [мм]	Минимальная толщина конструктивного элемента ⁵ h_{min} [мм]	Максимальный момент затяжки $T_{inst,max}$ [Nm]	Растянутый и Нерастянутый бетон		
				Допускаемая нагрузка $F_{perm}^{3)}$ [кН]	Минимальное межосевое расстояние $s_{min}^{2)}$ [мм]	Минимальное краевое расстояние $c_{min}^{2)}$ [мм]
EA II M6	30	100	4,0	1,0	65	115
EA II M8	30	100	8,0	1,7	95	140
EA II M8 x 40	40	100	8,0	1,7	95	140
EA II M10 x 30	30	120	15,0	1,7	85	140
EA II M10	40	120	15,0	2,5	95	160
EA II M12	50	120	35,0	3,6	145	200

- 1) Учитываются коэффициенты запаса прочности по материалу, как указано в Допуске, а также коэффициент запаса прочности по нагрузке $\gamma_L = 1,4$.
2) Минимально возможные межосевые расстояния соответствуют расстоянию от края с одновременным снижением допускаемой нагрузки.

- 3) Данные действительны при растягивающей нагрузке, поперечной нагрузке и наклонной нагрузке под любым углом. Данные при совместном воздействии растягивающих сил, срезающих сил, изгибающих моментов, а также при уменьшении расстояния от края или межосевого расстояния (при установке нескольких анкеров) приводятся в Допуске.

НАГРУЗКИ

Забивной анкер EA II (болт класса прочности 8.8)

Максимально допускаемые нагрузки для одиночного анкера¹⁾ в бетоне C20/254)

При проектировании необходимо учитывать полный Допуск ETA - 07/0135.

Тип	Эффективная глубина анкеровки h_{ef} [мм]	Минимальная толщина элемента h_{min} [мм]	Максимальный момент затяжки $T_{inst,max}$ [Nm]	Сжатый бетон			
				Допускаемое растягивающее усилие $N_{perm}^{3)}$ [кН]	Допускаемое срезающее усилие $V_{perm}^{3)}$ [кН]	Мин. межосевое расстояние $s_{min}^{2)}$ [мм]	Мин. расстояние от края $c_{min}^{2)}$ [мм]
EA II M6⁵⁾	30	100	4,0	4,0	3,9	65	115
EA II M8⁵⁾	30	100	8,0	4,0	4,0	95	140
EA II M8 x 40	40	100	8,0	6,1	4,9	95	140
EA II M10 x 30⁵⁾	30	120	15,0	4,0	4,0	85	140
EA II M10	40	120	15,0	6,1	6,1	95	160
EA II M12	50	120	35,0	8,5	8,5	145	200
EA II M12D	50	120	35,0	8,5	8,5	145	200
EA II M16	65	160	60,0	12,6	18,3	180	240
EA II M20	80	200	120,0	17,2	29,1	190	280

- 1) Учитываются коэффициенты запаса прочности по материалу, как указано в Допуске, а также коэффициент запаса прочности по нагрузке $\gamma_L = 1,4$.
Считается, как одиночный анкер, например, анкер с межосевым расстоянием $s \geq 3 \times h_{ef}$ и расстоянием от края $\geq 1,5 \times h_{ef}$. Точные данные приводятся в Допуске.
2) Минимально возможные межосевые расстояния соответствуют расстоянию от края с одновременным снижением допускаемой нагрузки.

- 3) Данные при совместном воздействии растягивающих сил, срезающих сил, изгибающих моментов, а также при уменьшении расстояния от края или межосевого расстояния (при установке нескольких анкеров) приводятся в Допуске.
4) При более высоких классах прочности бетона до C50/60 можно применять более высокие допускаемые нагрузки.
5) Только при многократном использовании для несущих конструкций.

НАГРУЗКИ

Забивной анкер EA II A4 (болт из нержавеющей стали A4-70)

Максимальные допускаемые нагрузки для одиночного анкера при групповом креплении несущих конструкций в бетоне от C20/25 до C50/60.

При проектировании необходимо учитывать полный Допуск ETA - 07/0142.

Тип	Эффективная глубина анкеровки h_{ef} [мм]	Минимальная толщина конструктивного элемента h_{min} [мм]	Максимальный момент затяжки $T_{inst,max}$ [Nm]	Растянутый и Нерастянутый бетон		
				Допускаемая нагрузка $F_{perm}^{3)}$ [кН]	Минимальное межосевое расстояние $s_{min}^{2)}$ [мм]	Минимальное краевое расстояние $c_{min}^{2)}$ [мм]
EA II M6 A4	30	100	4,0	1,0	65	115
EA II M8 A4	30	100	8,0	1,7	95	140
EA II M8 x 40 A4	40	100	8,0	1,7	95	140
EA II M10 x 30 A4	30	120	15,0	1,7	85	140
EA II M10 A4	40	120	15,0	2,5	95	160
EA II M12 A4	50	120	35,0	3,6	145	200

1) Учитываются коэффициенты запаса прочности по материалу согласно Допуску, а также коэффициент запаса прочности по нагрузке $\gamma_L = 1,4$.

2) Минимально возможные межосевые расстояния соответствуют расстоянию от края с одновременным снижением допускаемой нагрузки.

3) Данные действительны при растягивающей нагрузке, поперечной нагрузке и наклонной нагрузке под любым углом. Данные при совместном воздействии растягивающих сил, срезающих сил, изгибающих моментов, а также при уменьшении расстояния от края или межосевого расстояния (при установке нескольких анкеров) приводятся в Допуске.

НАГРУЗКИ

Забивной анкер EA II A4 (болт из нержавеющей стали A4-70)

Максимальные допускаемые нагрузки для одиночного анкера¹⁾ в бетоне C20/25⁴⁾

При проектировании необходимо учитывать полный Допуск ETA - 07/0135

Тип	Эффективная глубина анкеровки h_{ef} [мм]	Минимальная толщина конструктивного элемента h_{min} [мм]	Максимальный момент затяжки $T_{inst,max}$ [Nm]	Сжатый бетон			
				Допускаемое растягивающее усилие $N_{perm}^{3)}$ [кН]	Допускаемое сдвигающее усилие $V_{perm}^{3)}$ [кН]	Мин. межосевое расстояние $s_{min}^{2)}$ [мм]	Мин. расстояние от края $c_{min}^{2)}$ [мм]
EA II M6 A4 ⁵⁾	30	100	4,0	4,0	3,2	65	115
EA II M8 A4 ⁵⁾	30	100	8,0	4,0	4,0	95	140
EA II M8 x 40 A4	40	100	8,0	6,1	5,6	95	140
EA II M10 x 30 A4 ⁵⁾	30	120	15,0	4,0	4,0	85	140
EA II M10 A4	40	120	15,0	6,1	6,1	95	160
EA II M12 A4	50	120	35,0	8,5	8,5	145	200
EA II M12 D A4	50	120	35,0	8,5	8,5	145	200
EA II M16 A4	65	160	60,0	12,6	21,1	180	240
EA II M20 A4	80	200	120,0	17,2	33,7	190	280

1) Учитываются коэффициенты запаса прочности по материалу согласно Допуску, а также коэффициент запаса прочности по нагрузке $\gamma_L = 1,4$. Считается, как одиночный анкер, например, анкер с межосевым расстоянием $s \geq 3 \times h_{ef}$ и расстоянием от края $c \geq 1,5 \times h_{ef}$. Точные данные приводятся в Допуске.

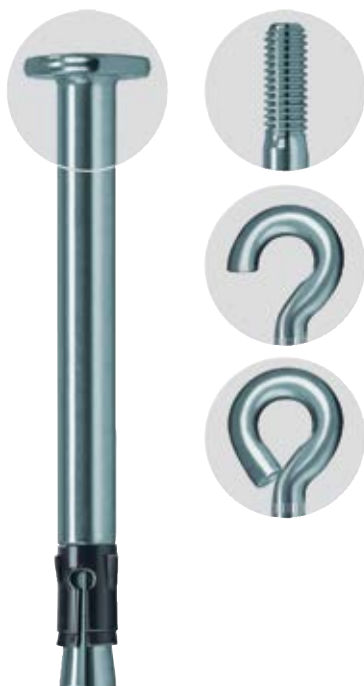
2) Минимально возможные межосевые расстояния соответствуют расстоянию от края с одновременным снижением допускаемой нагрузки.

3) Данные при совместном воздействии растягивающих сил, срезающих сил, изгибающих моментов, а также при уменьшении расстояния от края или межосевого расстояния (при установке нескольких анкеров) приводятся в Допуске.

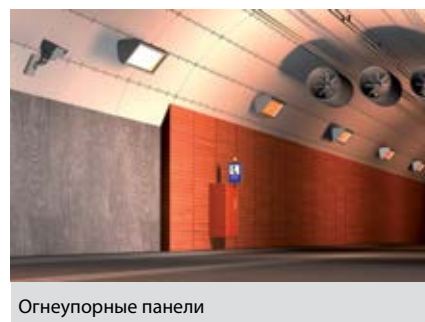
4) При более высоких классах прочности бетона до C50/60 можно применять более высокие допускаемые нагрузки.

5) Только при многократном использовании для несущих конструкций.

Удобный в установке забивной анкер для группового крепления



Подвесные потолки



Огнеупорные панели

ВЕРСИИ

- Оцинкованная сталь
- Нержавеющая сталь
- Высококоррозионностойкая сталь

СТРОИТЕЛЬНЫЕ МАТЕРИАЛЫ

Допущен для использования со следующими материалами:

- Бетон от C12/15 до C50/60, растянутый, для группового крепления несущих конструкций

Кроме того, пригоден для:

- Полнотелого силикатного кирпича
- Строительного камня плотной структуры
- Предварительно напряженных пустотелых бетонных плит

ДОПУСКИ



ПРЕИМУЩЕСТВА

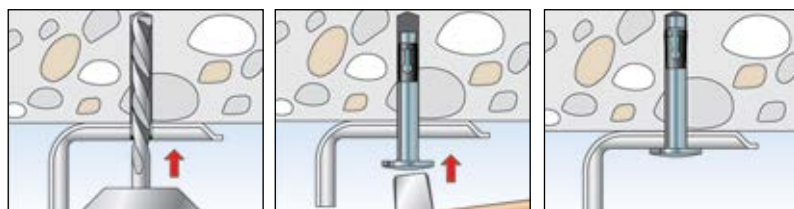
- Специальный принцип действия обеспечивает простой ударный монтаж и экономию рабочего времени.
- Малая глубина анкерки исключает контакт с арматурой и создает условия для легкой установки.
- Оптимизированная распорная втулка удерживает анкер при установке в просверленное отверстие и предотвращает его выпадение во время крепления на потолках.
- Массивное поперечное сечение анкера определяет высокую несущую способность, обеспечивая сверхвысокий уровень надежности.
- Широкий ассортимент головок анкера различной формы позволяет выполнять самые различные крепления и идеально адаптироваться к различным условиям монтажа.

ПРИМЕНЕНИЕ

- Огнеупорные панели
- Огнеупорные перегородки
- Вентиляционные системы
- Крепления для кабелей и нониус-подвесов
- Монтажные шины
- Металлические зажимы
- Деревянные и металлические подконструкции

ФУНКЦИОНИРОВАНИЕ

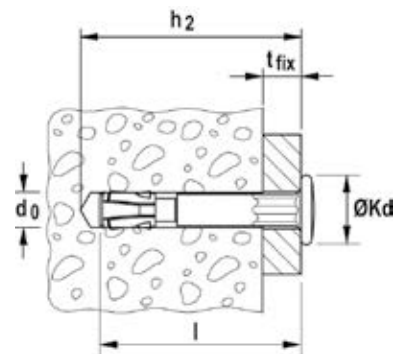
- Анкер FNA II пригоден для сквозного монтажа. Анкер FNA II M6 пригоден для предварительного и сквозного монтажа. Анкер FNA II OE и H пригоден для предварительного монтажа.
- Установленный гвоздевой анкер FNA II автоматически фиксируется под действием нагрузки, при этом конус перемещается в распорную втулку и распирает ее в стенках просверленного отверстия.
- Выпускаемые установочные инструменты: FNA S-SBO для установки на дрель, FNA S-SDS для серийного монтажа с использованием перфоратора, FNA S-H для ручной установки.



ТЕХНИЧЕСКИЕ ДАННЫЕ



Анкер **FNA II** с гвоздевой шляпкой



Марка	Оцинкованная сталь Артикул	Нержавеющая сталь Артикул	Высокоррозионно- стойкая сталь Артикул	Допуск ETA	Диаметр просверливаемого отверстия d ₀ [мм]	Мин. глубина сверления при сквозном монтаже h ₂ [мм]	Длина анкера l [мм]	Макс. полезная длина t _{fix} [мм]	Диаметр шляпки [мм]	Кол-во в упаковке [шт]
	gvz	A4	C							
FNA II 6 x 25/5	044121 1)	—	—	■	6	40	35	5	13	100
FNA II 6 x 30/5	044115 1)	044122	—	■	6	45	40	5	13	100
FNA II 6 x 30/5	—	—	044124	■	6	45	40	5	13	25
FNA II 6 x 30/20	—	—	506147	■	6	60	55	20	13	50
FNA II 6 x 30/30	044116	044123	—	■	6	70	65	30	13	50
FNA II 6 x 30/30	—	—	044125	■	6	70	65	30	13	25
FNA II 6 x 30/50	044117	046024	500569	■	6	90	85	50	13	50
FNA II 6 x 30/75	044118	—	500573 2)	■	6	115	110	75	13	50
FNA II 6 x 30/100	044119	—	500574 2)	■	6	140	135	100	13	50
FNA II 6 x 30/120	044120	—	500575 2)	■	6	160	155	120	13	50

1) С шестигранником под шляпкой для блокировки от проворачивания в отверстии.

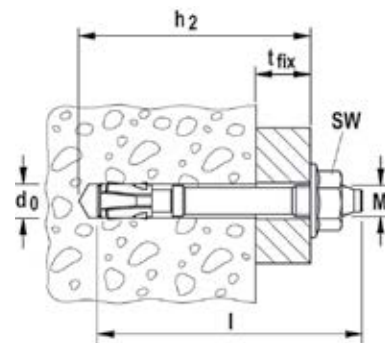
2) Под заказ.

3

ТЕХНИЧЕСКИЕ ДАННЫЕ



Анкер **FNA II M6** с резьбой и фланцевой гайкой



Марка	Оцинкованная сталь Артикул	Нержавеющая сталь Артикул	Высокоррозионно- стойкая сталь Артикул	Допуск ETA	Диаметр просверливаемого отверстия d ₀ [мм]	Мин. глубина сверления при сквозном монтаже h ₂ [мм]	Длина анкера l [мм]	Макс. полезная длина t _{fix} [мм]	Резьба M	Размер гайки под ключ ○ SW [мм]	Кол-во в упаковке [шт]
	gvz	A4	C								
FNA II 6 x 25 M6/5	044111	—	—	■	6	40	45	5	M 6	10	100
FNA II 6 x 30 M6/5	044109	—	—	■	6	45	50	5	M 6	10	100
FNA II 6 x 30 M6/5	—	044112 2)	—	■	6	45	50	5	M 6	10	50
FNA II 6 x 30 M6/5	—	—	044113 2)	■	6	45	50	5	M 6	10	25
FNA II 6 x 30 M6 x 41	044110 1)	—	—	■	6	40	41	—	M 6	10	100
FNA II 6 x 30 M6/10	046022	—	—	■	6	45	55	10	M 6	10	100
FNA II 6 x 30 M8/5	044114	—	—	■	6	45	51	5	M 8	13	50

1) Без гайки, например, для крепления трубных хомутов

2) С гайкой и шайбой (без фланцевой гайки)

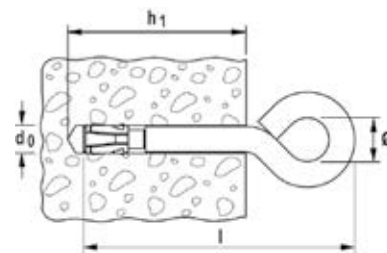
ТЕХНИЧЕСКИЕ ДАННЫЕ



Гвоздевой анкер **FNA II-H** с крюком



Гвоздевой анкер **FNA II-OE** с проушиной



Марка	Оцинкованная сталь Артикул	Допуск ETA	Диаметр просверливаемого отверстия d_0 [мм]	Длина анкера l [мм]	Мин. глубина просверливаемого отверстия h_1 [мм]	Внутренний диаметр крюка/ проушины [Ø mm]	Кол-во в упаковке [шт]		
Марка	gvz								
FNA II 6 x 25 H	044126	—	6	54	35	10	50		
FNA II 6 x 25 OE	044127	■	6	54	35	10	50		

ТЕХНИЧЕСКИЕ ДАННЫЕ



Машинный установочный инструмент
FNA S-SDS



Машинный установочный инструмент **FNA S-SBO**
для установки на дрель (сверло - Ø 6мм)



Ручной установочный инструмент **FNA S-H**

Марка	Артикул			Кол-во в упаковке [шт]
FNA S-SDS	061547	для всех анкеров FNA II с гвоздевой шляпкой	Профессиональный установочный инструмент для серийного монтажа с использованием адаптера SDS-plus	1
FNA S-SBO	061548	для всех анкеров FNA II с гвоздевой шляпкой	Установочный инструмент для экономии энергии и быстрого монтажа при установке на дрель.	1
FNA S-H	095990	для анкера FNA II с метрической резьбой М6	Ручной установочный инструмент с наружным диаметром 15 мм для крепления, например, монтажных шин.	1

НАГРУЗКИ

Гвоздевой анкер FNA II

Максимальные допускаемые нагрузки для одиночного анкера при групповом креплении несущих конструкций в бетоне от C20/25 до C50/60⁴⁾.

При проектировании необходимо учитывать полный Допуск ETA - 06/0175.

Тип	Эффективная глубина анкеровки h_{ef} [мм]	Минимальная толщина элемента h_{min} [мм]	Максимальный момент затяжки $T_{inst,max}$ [Nm]	Растянутый и Нерастянутый бетон		
				Допускаемая нагрузка $F_{perm}^{3)}$ [кН]	Мин. межосевое расстояние $s_{min}^{2)}$ [мм]	Мин. расстояние от края $c_{min}^{2)}$ [мм]
FNA II 6 x 25	25	80	-	1,4	100	50
FNA II 6 x 30	30	80	-	2,4	100	50
FNA II 6 x 25 M6	25	80	4,0	1,4	100	50
FNA II 6 x 30 M6	30	80	4,0	2,4	100	50
FNA II 6 x 30 M8	30	80	4,0	2,4	100	50
FNA II 6 x 25 OE	25	80	-	0,7	100	50

- 1) Учитываются коэффициенты запаса прочности по материалу, как указано в Допуске, а также коэффициент запаса прочности по нагрузке $\gamma_L = 1,4$.
- 2) Минимально возможные межосевые расстояния соответствуют расстоянию от края с одновременным снижением допускаемой нагрузки. Сочетание данного мин. межосевого расстояния и мин. расстояния от края невозможно. Одно из них должно быть увеличено согласно Допуску

- 3) Данные действительны при растягивающей нагрузке, поперечной нагрузке и наклонной нагрузке под любым углом. Данные при совместном воздействии растягивающих сил, срезающих сил, изгибающих моментов, а также при уменьшении расстояния от края или межосевого расстояния (при установке нескольких анкеров) приводятся в Допуске.
- 4) Нагрузки для бетона с классом прочности C12/15 см. в Допуске.

НАГРУЗКИ

Гвоздевой анкер II A4

Максимальные допускаемые нагрузки для одиночного анкера при групповом креплении несущих конструкций в бетоне от C20/25 до C50/60⁴⁾.

При проектировании необходимо учитывать полный Допуск ETA - 06/0175.

Тип	Эффективная глубина анкеровки h_{ef} [мм]	Минимальная толщина элемента h_{min} [мм]	Максимальный момент затяжки $T_{inst,max}$ [Nm]	Растянутый и Нерастянутый бетон		
				Допускаемая нагрузка $F_{perm}^{3)}$ [кН]	Мин. межосевое расстояние $s_{min}^{2)}$ [мм]	Мин. расстояние от края $c_{min}^{2)}$ [мм]
FNA II 6 x 30 A4	30	80	-	2,4	100	50
FNA II 6 x 30 M6 A4	30	80	4,0	2,4	100	50

- 1) Учитываются коэффициенты запаса прочности по материалу, как указано в Допуске, а также коэффициент запаса прочности по нагрузке $\gamma_L = 1,4$.
- 2) Минимально возможные межосевые расстояния соответствуют расстоянию от края с одновременным снижением допускаемой нагрузки. Сочетание данного мин. межосевого расстояния и мин. расстояния от края невозможно. Одно из них должно быть увеличено согласно Допуску

- 3) Данные действительны при растягивающей нагрузке, поперечной нагрузке и наклонной нагрузке под любым углом. Данные при совместном воздействии растягивающих сил, срезающих сил, изгибающих моментов, а также при уменьшении расстояния от края или межосевого расстояния (при установке нескольких анкеров) приводятся в Допуске.
- 4) Нагрузки для бетона с классом прочности C12/15 см. в Допуске.

НАГРУЗКИ

Гвоздевой анкер FNA II C

Максимальные допускаемые нагрузки для одиночного анкера при групповом креплении несущих конструкций в бетоне от C20/25 до C50/60⁴⁾.

При проектировании необходимо учитывать полный Допуск ETA - 06/0175.

Тип	Эффективная глубина анкеровки h_{ef} [мм]	Минимальная толщина элемента h_{min} [мм]	Максимальный момент затяжки $T_{inst,max}$ [Nm]	Растянутый и Нерастянутый бетон		
				Допускаемая нагрузка $F_{perm}^{3)}$ [кН]	Мин. межосевое расстояние $s_{min}^{2)}$ [мм]	Мин. расстояние от края $c_{min}^{2)}$ [мм]
FNA II 6 x 30 C	30	80	-	2,4	100	50
FNA II 6 x 30 M6 C	30	80	4,0	2,4	100	50

- 1) Учитываются коэффициенты запаса прочности по материалу, как указано в Допуске, а также коэффициент запаса прочности по нагрузке $\gamma_L = 1,4$.
- 2) Минимально возможные межосевые расстояния соответствуют расстоянию от края с одновременным снижением допускаемой нагрузки. Сочетание данного мин. межосевого расстояния и мин. расстояния от края невозможно. Одно из них должно быть увеличено согласно Допуску

- 3) Данные действительны при растягивающей нагрузке, поперечной нагрузке и наклонной нагрузке под любым углом. Данные при совместном воздействии растягивающих сил, срезающих сил, изгибающих моментов, а также при уменьшении расстояния от края или межосевого расстояния (при установке нескольких анкеров) приводятся в Допуске.
- 4) Нагрузки для бетона с классом прочности C12/15 см. в Допуске.

Анкер для сквозного монтажа при групповом креплении



Подвесные потолки с ниуис-подвесами



Подвесные потолки

ВЕРСИИ

- Оцинкованная сталь

СТРОИТЕЛЬНЫЕ МАТЕРИАЛЫ

Допущен для использования со следующими материалами

- Растянутый бетон от C20/25 до C50/60 для группового крепления несущих конструкций

Кроме того, пригоден для:

- Бетона C12/15
- Строительного камня плотной структуры

ДОПУСКИ



ПРЕИМУЩЕСТВА

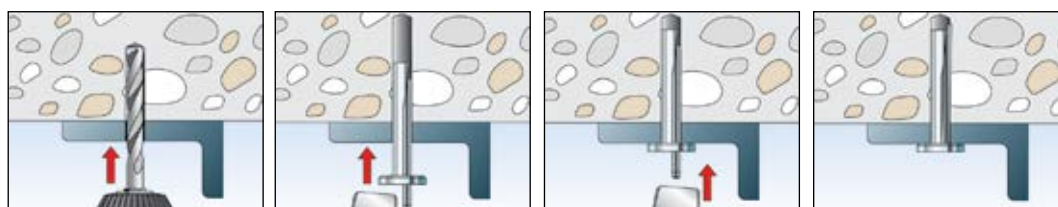
- Простой принцип действия обеспечивает экономичный ударный монтаж.
- Забиваемый заподлицо распорный клин обеспечивает полный распор анкера с минимальным перемещением под нагрузкой.
- Две ударные зоны (первая – шляпка гвоздя, вторая – распорный клин) гарантируют правильную установку особенно в узких просверленных отверстиях и высокую степень надежности при использовании.
- Маркировка на торце анкера обеспечивает простой контроль анкеровки.

ПРИМЕНЕНИЕ

- Крепления для кабелей и ниуис-подвесов
- Вентиляционные системы
- Полосовой прокат
- Металлический профиль
- Перфоленты
- Металлические подконструкции

ФУНКЦИОНИРОВАНИЕ

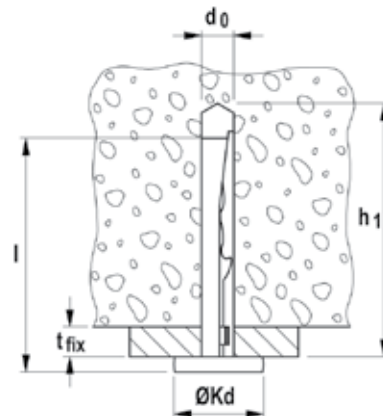
- Анкер FDN пригоден для сквозного монтажа.
- Потолочный анкер FDN забивают в просверленное отверстие молотком до полной фиксации. На этой стадии нельзя бить по распорному клину.
- Затем забивают распорный клин заподлицо со шляпкой гвоздя. Таким образом, анкер FDN расклинивается в стенках просверленного отверстия.



ТЕХНИЧЕСКИЕ ДАННЫЕ



Потолочный анкер-клин FDN



	Оцинкованная сталь Артикул	Допуск ETA	Диаметр просверливаемого отверстия d_0 [мм]	Длина анкера l [мм]	Макс. полезная длина t_{fix} [мм]	Мин. глубина просверливаемого отверстия h_1 [мм]	Диаметр шляпки \varnothing [мм]	Кол-во в упаковке [шт]	
Марка	gvz								
FDN 6/5 (6 x 35)	078644	■	6	43	5	45	15	100	
FDN 6/35 (6 x 65)	078645	■	6	73	35	75	15	100	

НАГРУЗКИ

Потолочный анкер-клин FDN

Максимальные допускаемые нагрузки¹⁾ для одиночного анкера при групповом креплении несущих конструкций в бетоне от C20/25 до C50/60..

При проектировании необходимо учитывать полный Допуск ETA - 07/0144

Тип	Эффективная глубина анкеровки h_{ef} [мм]	Минимальная толщина элемента h_{min} [мм]	Момент затяжки T_{inst} [Nm]	Растянутый и Нерастянутый бетон		
				Допускаемая нагрузка F_{perm} ³⁾ [кН]	Минимальное межосевое расстояние s_{min} ²⁾ [мм]	Минимальное краевое расстояние c_{min} ²⁾ [мм]
FDN 6	32	80	-	2,4	200	150

- 1) Учитываются коэффициенты запаса прочности по материалу, как указано в Допуске, а также коэффициент запаса прочности по нагрузке $\gamma_L = 1,4$.
2) Минимально возможные межосевые расстояния соответствуют расстоянию от края.

- 3) Данные действительны при растягивающей нагрузке, поперечной нагрузке и наклонной нагрузке под любым углом. В условиях совместного действия продольных и поперечных нагрузок и изгибающих моментов используйте данные, указанные в Допуске.

Экономичное крепление для широкой области применения в нерастянутом бетоне



Стальные опоры



Люки канализационных колодцев

ВЕРСИИ

- Оцинкованная сталь
- Нержавеющая сталь
- Горячеоцинкованная сталь

СТРОИТЕЛЬНЫЕ МАТЕРИАЛЫ

Допущен для использования со следующими материалами:

- Нерастянутый бетон от C20/25 до C50/60

Кроме того, пригоден для:

- Бетона C12/15
- Строительного камня плотной структуры

ДОПУСКИ



НЕРЖАВЕЮЩАЯ
СТАЛЬ



Отчет по испытаниям
на сейсмические и
динамические нагрузки

ПРЕИМУЩЕСТВА

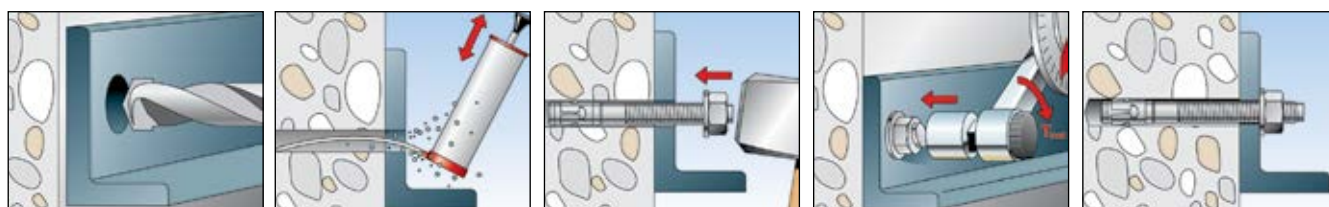
- Стандартная глубина анкерки обеспечивает максимальную несущую способность. Это позволяет уменьшить количество точек крепления и число анкерных пластин.
- Уменьшенная глубина анкерки снижает глубину сверления. Это до минимума сокращает время монтажа, одновременно расширяя область применения.
- Длинная резьба позволяет осуществить дистанционный монтаж и использовать различные значения полезной длины.
- Значительно упрощенная установка с минимальным смещением при затяжке требует лишь несколько ударов молотка.
- Выступ на торце анкера защищает резьбу от повреждения и обеспечивает легкий монтаж и демонтаж крепления.

ПРИМЕНЕНИЕ

- Стальные конструкции
- Обрешетки
- Консоли
- Приставные лестницы
- Кабельные каналы
- Оборудование
- Лестничные марши
- Ворота
- Фасады

ФУНКЦИОНИРОВАНИЕ

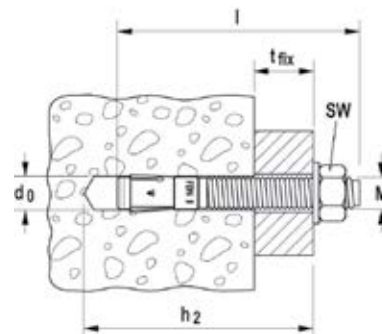
- Анкер FBN II пригоден для предварительного и сквозного монтажа. При определенных условиях пригоден для дистанционного монтажа.
- Перед монтажом необходимо установить шестигранную гайку в оптимальное положение (болт должен выступать прилб. на 3 мм).
- Во время затяжки конический болт перемещается в распорную втулку и расширяет ее, прижимая к стенкам просверленного отверстия.
- Маркировка на торце анкера означает установочную глубину.
- Для серийного монтажа рекомендуется использовать монтажный инструмент FABS.



ТЕХНИЧЕСКИЕ ДАННЫЕ



Анкерный болт FBN II



Марка	Оцинкованная сталь Артикул	Нержавеющая сталь Артикул	Сталь горячего цинкования ¹⁾ Артикул	Допуск ETA	Диаметр просверливаемого отверстия d_0 [мм]	Мин. глубина сверления при сквозном монтаже h_2 [мм]	Длина анкера l [мм]	Макс. полезная длина t_{fix} [мм]	Резьба \emptyset x длина [мм]	Размер гайки под ключ \emptyset SW [мм]	Кол-во в упаковке [шт]
Марка	gvz	A4	fvz								
FBN II 6/5	505526 ^{1) 2)}	—	—	■	6	45	50	5/-	M 6 x 12	10	100
FBN II 6/10	505527 ^{1) 2)}	505532 ^{1) 2)}	—	■	6	50	55	10/-	M 6 x 17	10	100
FBN II 6/30	505528 ^{1) 2)}	505535 ^{1) 2)}	—	■	6	70	75	30/-	M 6 x 35	10	100
FBN II 8/5	040662	—	—	■	8	61	66	5/15	M 8 x 34	13	50
FBN II 8/10	040664	507555	—	■	8	66	71	10/20	M 8 x 39	13	50
FBN II 8/10	—	—	507575	—	8	66	71	10/20	M 8 x 39	13	50
FBN II 8/20	040669	—	—	■	8	76	81	20/30	M 8 x 49	13	50
FBN II 8/30	040700	507556	—	■	8	86	91	30/40	M 8 x 59	13	50
FBN II 8/30	—	—	507576	—	8	86	91	30/40	M 8 x 59	13	50
FBN II 8/50	040771	507557	—	■	8	106	111	50/60	M 8 x 79	13	50
FBN II 8/50	—	—	507577	—	8	106	111	50/60	M 8 x 79	13	50
FBN II 8/70	040777	—	—	■	8	126	131	70/80	M 8 x 99	13	20
FBN II 8/70	—	—	507578	—	8	126	131	70/80	M 8 x 99	13	20
FBN II 8/100	040783	—	—	■	8	156	161	100/110	M 8 x 129	13	20
FBN II 10/10	040827	507558	—	■	10	78	86	10/20	M 10 x 46	17	50
FBN II 10/10	—	—	507579	—	10	78	86	10/20	M 10 x 46	17	50
FBN II 10/20	040851	507559	—	■	10	88	96	20/30	M 10 x 56	17	50
FBN II 10/30	040854	507560	—	■	10	98	106	30/40	M 10 x 66	17	50
FBN II 10/30	—	—	507580	—	10	98	106	30/40	M 10 x 66	17	50
FBN II 10/50	040855	507561	—	■	10	118	126	50/60	M 10 x 86	17	20
FBN II 10/50	—	—	507582	—	10	118	126	50/60	M 10 x 86	17	20
FBN II 10/70	040931	—	—	■	10	138	146	70/80	M 10 x 106	17	20
FBN II 10/100	040943	507562	—	■	10	168	176	100/110	M 10 x 136	17	20
FBN II 10/100	—	—	507583	—	10	168	176	100/110	M 10 x 136	17	20
FBN II 10/140	040944	—	—	■	10	208	216	140/150	M 10 x 176	17	20
FBN II 10/160	040945	—	—	■	10	228	236	160/170	M 10 x 196	17	20
FBN II 12/10	040950	507563	—	■	12	95	106	10/25	M 12 x 59	19	20
FBN II 12/10	—	—	507589	—	12	95	106	10/25	M 12 x 59	19	20
FBN II 12/20	044558	507564	—	■	12	105	116	20/35	M 12 x 69	19	20
FBN II 12/30	045263	507565	—	■	12	115	126	30/45	M 12 x 79	19	20
FBN II 12/30	—	—	507591	—	12	115	126	30/45	M 12 x 79	19	20
FBN II 12/50	045264	507566	—	■	12	135	146	50/65	M 12 x 99	19	20
FBN II 12/50	—	—	507592	—	12	135	146	50/65	M 12 x 99	19	20
FBN II 12/80	045265	—	—	■	12	165	176	80/95	M 12 x 129	19	20
FBN II 12/100	045266	507567	—	■	12	185	196	100/115	M 12 x 149	19	20
FBN II 12/100	—	—	507596	—	12	185	196	100/115	M 12 x 149	19	20
FBN II 12/120	045267	—	—	■	12	205	216	120/135	M 12 x 169	19	20
FBN II 12/140	045268	—	—	■	12	225	236	140/155	M 12 x 189	19	20
FBN II 12/160	045269	—	—	■	12	245	256	160/175	M 12 x 189	19	20
FBN II 16/10	—	507568	—	■	16	114	130	10/25	M 16 x 74	24	10
FBN II 16/25	045564	507569	—	■	16	129	145	25/40	M 16 x 89	24	10
FBN II 16/25	—	—	507598	—	16	129	145	25/40	M 16 x 89	24	10
FBN II 16/50	045565	507570	—	■	16	154	170	50/65	M 16 x 105	24	10

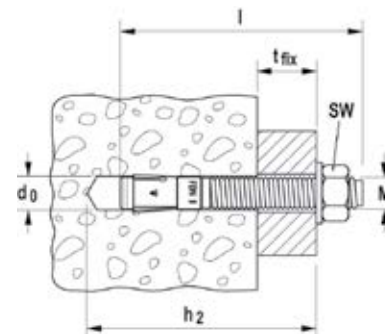
1) При монтаже статически неопределимых элементов конструкций применение ограничено.

2) Гайки и шайбы предварительно на анкер не устанавливаются.

ТЕХНИЧЕСКИЕ ДАННЫЕ



Анкерный болт **FBN II**



Марка	Оцинкованная сталь Артикул	Нержавеющая сталь Артикул	Сталь горячего цинкования Артикул	Допуск ETA	Диаметр просверливаемого отверстия d_0 [мм]	Мин. глубина сверления при сквозном монтаже h_2 [мм]	Длина анкера l [мм]	Макс. полезная длина $h_{ef,stand}/h_{ef,red}$ t_{fix} [мм]	Резьба \emptyset x длина [мм]	Размер гайки под ключ \emptyset SW [мм]	Кол-во в упаковке [шт]
Марка	gvz	A4	fvz								
FBN II 16/50	—	—	507553	—	16	154	170	50/65	M 16 x 105	24	10
FBN II 16/80	045566	—	—	■	16	184	200	80/95	M 16 x 144	24	10
FBN II 16/100	045567	—	—	■	16	204	220	100/115	M 16 x 164	24	10
FBN II 16/100	—	—	507554	—	16	204	220	100/115	M 16 x 164	24	10
FBN II 16/140	045568	—	—	■	16	244	260	140/155	M 16 x 184	24	10
FBN II 16/160	045569	—	—	■	16	264	280	160/175	M 16 x 184	24	10
FBN II 16/200	045570	—	—	■	16	304	320	200/215	M 16 x 100	24	10
FBN II 20/30	045573	507571	—	■	20	165	187	30/55	M 20 x 90	30	10
FBN II 20/30	—	—	508015	—	20	165	187	30/55	M 20 x 90	30	50
FBN II 20/60	045574	507572	—	■	20	195	217	60/85	M 20 x 90	30	10
FBN II 20/80	045575	—	—	■	20	215	237	80/105	M 20 x 90	30	10
FBN II 20/120	045576	—	—	■	20	255	277	120/145	M 20 x 90	30	10

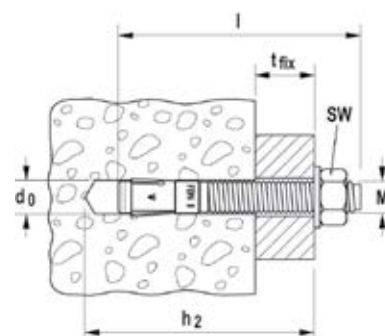
1) При монтаже статически неопределимых элементов конструкций применение ограничено.

2) Гайки и шайбы предварительно на анкер не устанавливаются.

ТЕХНИЧЕСКИЕ ДАННЫЕ



Анкерный болт **FBN II K**
укороченная версия

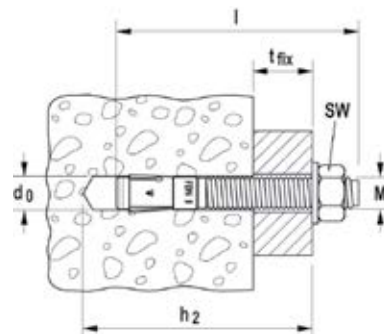


Марка	Оцинкованная сталь Артикул	Нержавеющая сталь Артикул	Сталь горячего цинкования Артикул	Допуск ETA	Диаметр просверливаемого отверстия d_0 [мм]	Мин. глубина сверления при сквозном монтаже h_2 [мм]	Длина анкера l [мм]	Макс. полезная длина $h_{ef,stand}/h_{ef,red}$ t_{fix} [мм]	Резьба \emptyset x длина [мм]	Размер гайки под ключ \emptyset SW [мм]	Кол-во в упаковке [шт]
Марка	gvz	A4	fvz								
FBN II 8/5 K	040806	508007	—	■	8	51	56	-/5	M 8 x 24	13	50
FBN II 8/5 K	—	—	508012	—	8	51	56	-/5	M 8 x 24	13	50
FBN II 8/10 K	040807	—	—	■	8	56	61	-/10	M 8 x 29	13	50
FBN II 10/5 K	040946	508010	—	■	10	63	71	-/5	M 10 x 31	17	50
FBN II 10/5 K	—	—	508013	—	10	63	71	-/5	M 10 x 31	17	50
FBN II 10/10 K	040947	—	—	■	10	68	76	-/10	M 10 x 36	17	50
FBN II 12/5 K	045272	508011	—	■	12	75	86	-/5	M 12 x 39	19	20
FBN II 12/5 K	—	—	508014	—	12	75	86	-/5	M 12 x 39	19	20
FBN II 12/10 K	045273	—	—	■	12	80	91	-/10	M 12 x 44	19	20
FBN II 12/30 K	045274	—	—	■	12	100	111	-/30	M 12 x 64	19	20
FBN II 16/15 K	045571	508745	—	■	16	104	120	-/15	M 16 x 64	24	10

ТЕХНИЧЕСКИЕ ДАННЫЕ



Анкерный болт **FBN II K**
укороченная версия



Марка	Оцинкованная сталь, short version Артикул	Нержавеющая сталь, short version Артикул	Сталь горячего цинкования Артикул	Допуск ETA	Диаметр просверливаемого отверстия d_0 [мм]	Мин. глубина сверления при сквозном монтаже h_2 [мм]	Длина анкера l [мм]	Макс. полезная длина $h_{ef,stand}/h_{ef,red}$ t_{fix} [мм]	Резьба \emptyset x длина [мм]	Размер гайки под ключ \emptyset SW [мм]	Кол-во в упаковке [шт]
Марка	gvz	A4	fvz	—							
FBN II 16/15 K	—	—	507597	—	16	104	120	-/15	M 16 x 64	24	10
FBN II 16/25 K	045572	—	—	■	16	114	130	-/25	M 16 x 74	24	10
FBN II 20/10 K	045577	—	—	■	20	120	142	-/10	M 20 x 50	30	10

ПРИНАДЛЕЖНОСТИ



Монтажный инструмент для анкерных болтов **fischer FABS**

Марка	Артикул.	Пригоден для анкеров	Кол-во в упаковке [шт]
FABS	077937	FAZ II, FBN II, EXA диаметром от M6 до M12	1

НАГРУЗКИ

Анкерный болт FBN II

Максимальные допускаемые нагрузки для одиночного анкера¹⁾ в бетоне C20/254)

При проектировании необходимо учитывать полный Допуск ETA - 07/0211.

Тип	Min. Эффективная глубина анкеровки $h_{ef,min}$ [мм]	Max. Эффективная глубина анкеровки $h_{ef,max}$ [мм]	Минимальная толщина элемента h_{min} [мм]	Момент затяжки при монтаже T_{inst} [Nm]	Сжатый бетон			
					Допустимое растягивающее усилие N_{perm} ³⁾ [кН]	Допустимое срезающее усилие V_{perm} ³⁾ [кН]	Мин. межосевое расстояние s_{min} ²⁾ [мм]	Мин. расстояние от края c_{min} ²⁾ [мм]
FBN II 6 ⁵⁾		30	100	4,0	2,9	2,7	50	100
FBN II 8 ⁵⁾	30		100	15,0	2,9	4,0	40	40
		40	100	15,0	6,1	6,1	40	40
FBN II 10	40		100	30,0	6,1	6,1	50	80
		50	100	30,0	8,5	8,5	50	50
FBN II 12	50		100	50,0	8,5	8,5	70	100
		65	120	50,0	12,6	14,3	70	70
FBN II 16	65		120	100,0	12,6	25,2	90	120
		80	160	100,0	17,2	26,9	90	90
FBN II 20	80		160	200,0	17,2	34,4	120	120
		105	200	200,0	25,9	38,3	120	120

1) Учитываются коэффициенты запаса прочности по материалу, как указано в Допуске, а также коэффициент запаса прочности по нагрузке $\gamma_L = 1,4$. Считается, как одиночный анкер, например, анкер с межосевым расстоянием $s \geq 3 \times h_{ef}$ и расстоянием от края $c \geq 1,5 \times h_{ef}$. Точные данные приводятся в Допуске.

2) Минимально возможные межосевые расстояния соответствуют расстоянию от края с одновременным снижением допускаемой нагрузки.

3) Данные при совместном воздействии растягивающих сил, срезающих сил, изгибающих моментов, а также при уменьшении расстояния от края или межосевого расстояния (при установке нескольких анкеров) приводятся в Допуске.

4) При более высоких классах прочности бетона до C50/60 можно применять более высокие допускаемые нагрузки.

5) Глубина анкеровки меньше 40 мм допускается только при многократном использовании на несущих конструкциях.

НАГРУЗКИ

Анкерный болт FBN II A4

Максимальные допускаемые нагрузки для одиночного анкера¹⁾ в бетоне C20/254)

При проектировании необходимо учитывать полный Допуск ETA - 07/0211.

Тип	Мин. эффективная глубина анкеровки $h_{ef,min}$ [мм]	Макс. эффективная глубина анкеровки $h_{ef,max}$ [мм]	Минимальная толщина элемента h_{min} [мм]	Момент затяжки при монтаже T_{inst} [Nm]	Сжатый бетон			
					Допустимое растягивающее усилие $N_{perm}^{3)}$ [кН]	Допустимое срезающее усилие $V_{perm}^{3)}$ [кН]	Мин. межосевое расстояние $s_{min}^{2)}$ [мм]	Мин. расстояние от края $c_{min}^{2)}$ [мм]
FBN II 6 A4 ⁵⁾		30	100	4,0	2,9	3,0	50	100
FBN II 8 A4 ⁵⁾	30		100	10,0	2,9	4,0	50	45
		40	100	10,0	6,1	6,1	40	45
FBN II 10 A4	40		100	20,0	6,1	6,1	50	80
		50	100	20,0	8,5	8,5	70	55
FBN II 12 A4	50		100	35,0	8,5	8,5	70	100
		65	120	35,0	12,6	15,7	70	70
FBN II 16 A4	65		120	80,0	12,6	25,2	90	120
		80	160	80,0	17,2	29,1	120	80
FBN II 20 A4	80		160	150,0	17,2	34,4	140	120
		105	200	150,0	25,9	49,1	120	120

1) Учитываются коэффициенты запаса прочности по материалу, как указано в Допуске, а также коэффициент запаса прочности по нагрузке $\gamma_L = 1,4$. Считается, как одиночный анкер, например, анкер с межосевым расстоянием $s \geq 3 \times h_{ef}$ и расстоянием от края $c \geq 1,5 \times h_{ef}$. Точные данные приводятся в Допуске.

2) Минимально возможные межосевые расстояния соответствуют расстоянию от края с одновременным снижением допускаемой нагрузки.

3) Данные при совместном воздействии растягивающих сил, срезающих сил, изгибающих моментов, а также при уменьшении расстояния от края или межосевого расстояния (при установке нескольких анкеров) приводятся в Допуске.

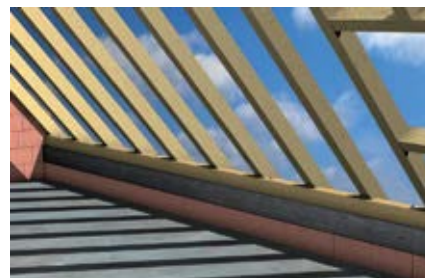
4) При более высоких классах прочности бетона до C50/60 можно применять более высокие допускаемые нагрузки.

5) Глубина анкеровки меньше 40 мм допускается только при многоэтажном использовании на несущих конструкциях.

Экономичное крепление с увеличенной шайбой для широкой области применения в нерастянутом бетоне



Подстропильные балки



Крепление кровельной обрешетки

ВЕРСИИ

- Оцинкованная сталь

СТРОИТЕЛЬНЫЕ МАТЕРИАЛЫ

Допущен для использования со следующими материалами

- Нерастянутый бетон от C20/25 до C50/60,

Кроме того, пригоден для:

- Бетона C12/15
- Строительного камня плотной структуры

ДОПУСКИ



ПРЕИМУЩЕСТВА

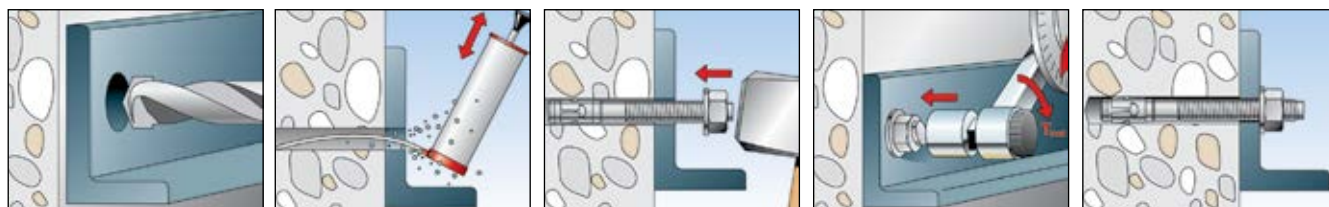
- Увеличенная шайба в комплекте анкерного болта FBN II GS создает большую опорную поверхность, что позволяет выполнять крепление деревянных конструкций.
- Предварительно установленная шайба обеспечивает быстрый монтаж.
- Кроме того, анкерные болты FBN II GS обладают всеми преимуществами анкерных болтов FBN II – см. стр. 195

ПРИМЕНЕНИЕ

- Деревянные конструкции

ФУНКЦИОНИРОВАНИЕ

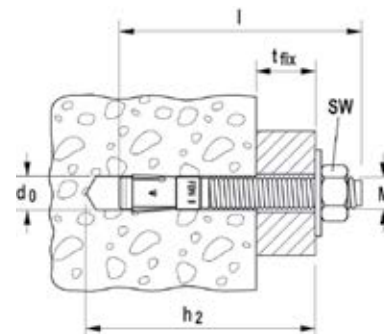
- Анкер FBN II пригоден для предварительного монтажа и сквозного монтажа. При определенных условиях пригоден и для дистанционного монтажа.
- Перед монтажом необходимо установить шестигранную гайку в оптимальное положение (болт должен выступать приibl. на 3 мм).
- Во время затяжки конический болт перемещается в распорную втулку и расширяет ее, прижимая к стенкам просверленного отверстия.
- Маркировка на торце анкера означает установочную глубину.
- Для серийного монтажа рекомендуется использовать монтажный инструмент FABS.



ТЕХНИЧЕСКИЕ ДАННЫЕ



Анкерный болт **FBN II-GS** с увеличенной шайбой



Марка	Оцинкованная сталь, с увеличенной шайбой Артикул	Допуск ETA	Диаметр просверливаемого отверстия d_0 [мм]	Мин. глубина сверления при сквозном монтаже h_2 [мм]	Длина анкера l [мм]	Макс. полезная длина $h_{ef,stand}/h_{ef,red}$ t_{fix} [мм]	Резьба \emptyset x длина [мм]	Размер гайки под ключ ○ SW [мм]	Шайба (наружный диаметр x толщина) [мм]	Кол-во в упаковке [шт]
Марка	gvz									
FBN II 12/80 GS	045578 1)	■	12	165	176	80/95	M 12 x 129	19	44 x 2,5	20
FBN II 12/100 GS	045579 1)	■	12	185	196	100/115	M 12 x 149	19	44 x 2,5	20
FBN II 12/120 GS	045580 1)	■	12	205	216	120/135	M 12 x 169	19	44 x 2,5	20
FBN II 12/140 GS	045581 1)	■	12	225	236	140/155	M 12 x 189	19	44 x 2,5	10
FBN II 12/160 GS	045583 1)	■	12	245	256	160/175	M 12 x 189	19	44 x 2,5	10
FBN II 12/180 GS	045584 1)	■	12	265	276	180/195	M 12 x 189	19	44 x 2,5	10
FBN II 12/200 GS	045585 1)	■	12	285	296	200/215	M 12 x 189	19	44 x 2,5	10
FBN II 12/250 GS	045586 1)	■	12	335	346	250/265	M 12 x 100	19	44 x 2,5	10
FBN II 16/100 GS	045588 1)	■	16	204	220	100/115	M 16 x 164	24	56 x 3	10
FBN II 16/140 GS	045590 1)	■	16	244	260	140/155	M 16 x 184	24	56 x 3	10
FBN II 16/160 GS	045591 1)	■	16	264	280	160/175	M 16 x 184	24	56 x 3	10
FBN II 16/200 GS	045593 1)	■	16	304	320	200/215	M 16 x 100	24	56 x 3	10
FBN II 16/250 GS	052192 1)	■	16	354	370	250/265	M 16 x 100	24	56 x 3	10
FBN II 16/300 GS	052204 1)	■	16	404	420	300/315	M 16 x 100	24	56 x 3	10

1) GS = увеличенная шайба

ПРИНАДЛЕЖНОСТИ



Монтажный инструмент для анкерных болтов **fischer FABS**

Марка	Артикул	Пригоден для анкеров	Кол-во в упаковке [шт]
FABS	077937	FAZ II, FBN II, EXA диаметром от M6 до M12	1

НАГРУЗКИ

Анкерный болт FBN II GS

Максимальные допускаемые нагрузки для одиночного анкера¹⁾ в бетоне C20/254)

При проектировании необходимо учитывать полный Допуск ETA - 07/0211

Тип	Мин. эффективная глубина анкеровки $h_{ef,min}$ [мм]	Макс. эффективная глубина анкеровки $h_{ef,max}$ [мм]	Минимальная толщина элемента h_{min} [мм]	Момент затяжки при монтаже T_{inst} [Nm]	Нерастянутый бетон			
					Допустимое растягивающее усилие N_{perm} [кН] ³⁾	Допустимое срезающее усилие V_{perm} [кН] ³⁾	Мин. межосевое расстояние s_{min} [мм] ²⁾	Мин. расстояние от края c_{min} [мм] ²⁾
FBN II 12 GS	50	65	100	50,0	8,5	8,5	70	100
			120	50,0	12,6	14,3	70	70
FBN II 16 GS	65		120	100,0	12,6	25,2	90	120
		80	160	100,0	17,2	26,9	90	90

- 1) Учитываются коэффициенты запаса прочности по материалу, как указано в Допуске, а также коэффициент запаса прочности по нагрузке $\gamma_L = 1,4$. Считается, как одиночный анкер, например, анкер с межосевым расстоянием $s \geq 3 \times h_{ef}$ и расстоянием от края $c \geq 1,5 \times h_{ef}$. Точные данные приводятся в Допуске.
2) Минимально возможные межосевые расстояния соответствуют расстоянию от края с одновременным снижением допускаемой нагрузки.

- 3) Данные при совместном воздействии растягивающих сил, срезающих сил, изгибающих моментов, а также при уменьшении расстояния от края или межосевого расстояния (при установке нескольких анкеров) приводятся в Допуске.
4) При более высоких классах прочности бетона до C50/60 можно применять более высокие допускаемые нагрузки.
5) Глубина анкеровки меньше 40 мм допускается только при многоразовом использовании на несущих конструкциях.

Удобное в установке крепление для нерастянутого бетона



Приставные лестницы



Ограждения

ВЕРСИИ

- Оцинкованная сталь

СТРОИТЕЛЬНЫЕ МАТЕРИАЛЫ

- Допущен для использования со следующими материалами**
- Нерастянутый бетон от C20/25 до C50/60,
- Кроме того, пригоден для:**
- Бетона C12/15
 - Строительного камня плотной структуры

ДОПУСКИ



ПРЕИМУЩЕСТВА

- Две распорные втулки увеличивают распорную зону и уменьшают проворачивание при затяжке. Это обеспечивает быстрый и простой монтаж.
- Выступ на торце анкера защищает резьбу от повреждения и обеспечивает более легкий монтаж и демонтаж крепления.
- Укороченная версия EXA K^{*)} может использоваться в тонкостенных элементах благодаря малой глубине анкеровки.

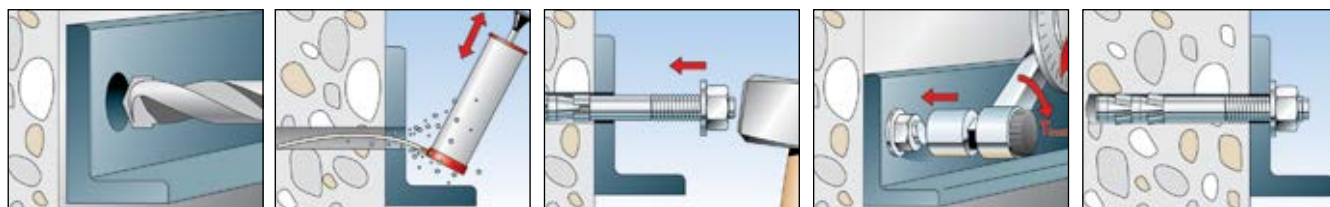
*) не имеет технического допуска.

ПРИМЕНЕНИЕ

- Стальные конструкции
- Барьерные ограждения
- Консоли
- Приставные лестницы
- Кабельные каналы
- Оборудование
- Лестничные марши
- Ворота
- Фасады

ФУНКЦИОНИРОВАНИЕ

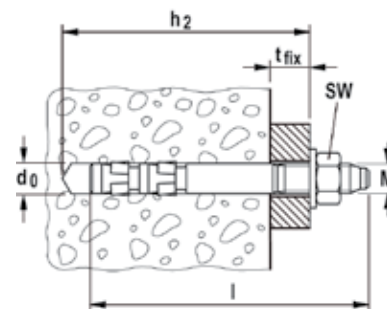
- Анкерный болт EXA пригоден для предварительного и сквозного монтажа.
- Перед монтажом необходимо установить шестигранную гайку в оптимальное положение (болт должен выступать прилб. на 3 мм).
- Во время затяжки конический болт перемещается в распорные втулки и расширяет их, прижимая к стенкам просверленного отверстия.
- Для серийного монтажа рекомендуется использовать монтажный инструмент FABS.



ТЕХНИЧЕСКИЕ ДАННЫЕ



Анкерный болт EXA

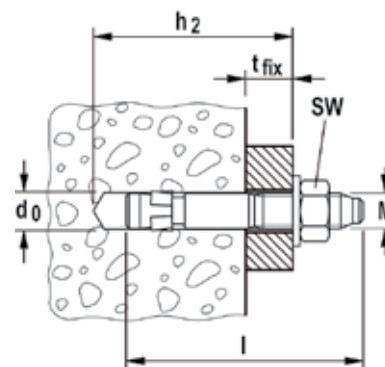


Марка	Оцинкованная сталь Артикул	Допуск ETA	Диаметр просверливаемого отверстия d_0 [мм]	Мин. глубина сверления при сквозном монтаже h_2 [мм]	Длина анкера l [мм]	Макс. полезная длина t_{fix} [мм]	Резьба \emptyset x длина [мм]	Размер гайки под ключ \bigcirc SW [мм]	Кол-во в упаковке [шт]
EXA 6/5	097729	—	6	50	50	5	M 6 x 17	10	100
EXA 6/10	097730	—	6	70	70	10	M 6 x 17	10	100
EXA 6/40	097731	—	6	100	100	40	M 6 x 17	10	100
EXA 8/5	097732	—	8	60	60	5	M 8 x 22	13	50
EXA 8/15	097733	■	8	80	85	15	M 8 x 22	13	50
EXA 8/28	097734	■	8	95	98	28	M 8 x 22	13	50
EXA 8/55	097735	■	8	120	125	55	M 8 x 22	13	50
EXA 8/100	097736	■	8	165	170	100	M 8 x 22	13	50
EXA 10/5	097737	—	10	65	70	5	M 10 x 28	17	50
EXA 10/15	097738	■	10	85	92	15	M 10 x 28	17	50
EXA 10/45	097739	■	10	115	122	45	M 10 x 28	17	50
EXA 10/90	097740	■	10	160	167	90	M 10 x 28	17	50
EXA 10/140	097741	■	10	210	217	140	M 10 x 28	17	25
EXA 10/160	097937	■	10	230	237	160	M 10 x 28	17	25
EXA 12/5	097742	—	12	75	76	5	M 12 x 30	19	25
EXA 12/15	097743	■	12	105	112	15	M 12 x 33	19	25
EXA 12/35	097744	■	12	125	132	35	M 12 x 33	19	25
EXA 12/55	097745	■	12	145	152	55	M 12 x 33	19	25
EXA 12/85	097746	■	12	175	182	85	M 12 x 33	19	25
EXA 12/105	097747	■	12	195	202	105	M 12 x 33	19	25
EXA 16/10	097751	—	16	100	110	10	M 16 x 44	24	20
EXA 16/30	097752	■	16	140	153	30	M 16 x 44	24	10
EXA 16/75	097753	■	16	185	198	75	M 16 x 44	24	20
EXA 20/10	097756	—	20	110	127	10	M 20 x 60	30	10
EXA 20/25	097757	■	20	155	172	25	M 20 x 60	30	10
EXA 20/80	097758	■	20	210	227	80	M 20 x 60	30	10
EXA 20/220	512253	■	20	350	367	220	M 20 x 60	30	10
EXA 24/40	512254	—	24	230	253	40	M 24 x 70	36	10

ТЕХНИЧЕСКИЕ ДАННЫЕ



EXA-K Анкерный болт, укороченная версия

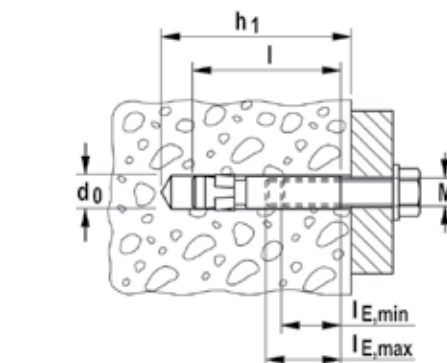


	Оцинкованная сталь, укороченная версия Артикул	Диаметр просверливаемого отверстия d_0 [мм]	Мин. глубина сверления при сквозном монтаже h_2 [мм]	Длина анкера l [мм]	Макс. полезная длина t_{fix} [мм]	Резьба \emptyset x длина [мм]	Размер гайки под ключ \circ SW [мм]	Кол-во в упаковке [шт]
Марка	gvz							
EXA M 6 K	512255	6	45	43	5	M 6 x 17	10	100
EXA M 8 K	512256	8	50	52	5	M 8 x 22	11	100
EXA M 10 K	512257	10	55	58	5	M 10 x 28	17	50

ТЕХНИЧЕСКИЕ ДАННЫЕ



Экспресс-анкер **EXA-IG M**



	Оцинкованная сталь Артикул	Нержавеющая сталь Артикул	Диаметр бура d_0 [мм]	Мин. глубина сверления при предварительном монтаже h_1 [мм]	Общая длина l [мм]	Мин. глубина вворачивания болта $l_{E,min}$ [мм]	Макс. глубина вворачивания болта $l_{E,max}$ [мм]	Кол-во в упаковке [шт]
Марка	gvz	A4						
EXA-IG M6	512258	512263	6	60	48	6	15	100
EXA-IG M8	512259	512264	8	60	50	8	20	100
EXA-IG M10	512260	512265	10	65	53	10	25	50
EXA-IG M12	512262	512266	12	95	85	12	30	25

ПРИНАДЛЕЖНОСТИ



Монтажный инструмент для анкерных болтов fischer **FABS**

Марка	Артикул	Пригоден для анкеров	Кол-во в упаковке [шт]
FABS	077937	FAZ II, FBN II, EXA диаметром от M6 до M12	1

НАГРУЗКИ

Экспресс-анкер EXA

Максимальные допускаемые нагрузки для одиночного анкера¹⁾ в бетоне C20/254)

При проектировании необходимо учитывать полный Допуск ETA - 05/0185.

Тип	Эффективная глубина анкеровки h_{ef} [мм]	Минимальная толщина конструктивного элемента ⁵⁾ h_{min} [мм]	Момент затяжки при монтаже T_{inst} [Nm]	Сжатый бетон			
				Допускаемое растягивающее усилие N_{perm} ³⁾ [кН]	Допускаемое срезающее усилие V_{perm} ³⁾ [кН]	Минимальное межосевое расстояние s_{min} ²⁾ [мм]	Минимальное краевое расстояние c_{min} ²⁾ [мм]
EXA M8	47	100	14,0	4,1	6,2	45	40
EXA M10	49	100	30,0	6,3	8,2	50	65
EXA M12	67	135	60,0	9,9	11,0	75	90
EXA M16	85	170	80,0	16,7	27,8	85	90
EXA M20	103	205	140,0	24,8	40,9	105	100

1) Учитываются коэффициенты запаса прочности по материалу, как указано в Допуске, а также коэффициент запаса прочности по нагрузке $\gamma_L = 1,4$.
Считается, как одиночный анкер, например, анкер с межосевым расстоянием $s \geq 3 \times h_{ef}$ и расстоянием от края $c \geq 1,5 \times h_{ef}$. Точные данные приводятся в Допуске.

2) Минимально возможные межосевые расстояния соответствуют расстоянию от края с одновременным снижением допускаемой нагрузки.

3) Данные при совместном воздействии растягивающих сил, срезающих сил, изгибающих моментов, а также при уменьшении расстояния от края или межосевого расстояния (при установке нескольких анкеров) приводятся в Допуске.

4) При более высоких классах прочности бетона до C50/60 можно применять более высокие допускаемые нагрузки.

НАГРУЗКИ

Экспресс-анкер EXA-K

Максимальные допускаемые нагрузки¹⁾ для одиночного анкера в бетоне C20/25.

Тип	Эффективная глубина анкеровки h_{ef} [мм]	Минимальная толщина конструктивного элемента ⁵⁾ h_{min} [мм]	Момент затяжки при монтаже T_{inst} [Nm]	Сжатый бетон	
				Рекомендуемая растягивающая нагрузка N_{rec} ³⁾ [кН]	Рекомендуемая срезающая нагрузка V_{rec} ³⁾ [кН]
EXA M6 K	24	70	5,0	1,5	1,6
EXA M8 K	28	90	15,0	2,1	2,8
EXA M10 K	30	100	25,0	3,0	4,0

1) Учитываются необходимые коэффициенты запаса прочности.

3) При совместном действии растягивающих и срезающих нагрузок указанные значения допускаемой нагрузки должны быть уменьшены.

НАГРУЗКИ

Экспресс-анкер EXA-IG

Максимальные допускаемые нагрузки¹⁾ для одиночного анкера в бетоне C20/25.

Тип	Эффективная глубина анкеровки h_{ef} [мм]	Минимальная толщина конструктивного элемента ⁵⁾ h_{min} [мм]	Момент затяжки при монтаже T_{inst} [Nm]	Сжатый бетон	
				Рекомендуемая растягивающая нагрузка N_{rec} ³⁾ [кН]	Рекомендуемая срезающая нагрузка V_{rec} ³⁾ [кН]
EXA-IG M6	45	100	8,0	3,4	1,5
EXA-IG M8	45	110	15,0	4,0	2,6
EXA-IG M10	45	120	25,0	7,4	3,9
EXA-IG M12	75	150	50,0	12,3	6,3

1) Учитываются необходимые коэффициенты запаса прочности.

3) При совместном действии растягивающих и срезающих нагрузок указанные значения допускаемой нагрузки должны быть уменьшены.

НАГРУЗКИ

Экспресс-анкер EXA-IG A4

Максимальные допускаемые нагрузки¹⁾ для одиночного анкера в бетоне C20/25.

Тип	Эффективная глубина анкеровки h_{ef} [мм]	Минимальная толщина конструктивного элемента ⁵⁾ h_{min} [мм]	Момент затяжки при монтаже T_{inst} [Nm]	Сжатый бетон	
				Рекомендуемая растягивающая нагрузка N_{rec} ³⁾ [кН]	Рекомендуемая срезающая нагрузка V_{rec} ³⁾ [кН]
EXA-IG M6 A4	45	100	8,0	2,7	1,5
EXA-IG M8 A4	45	110	15,0	4,0	2,6
EXA-IG M10 A4	45	120	25,0	6,6	3,9
EXA-IG M12 A4	75	150	50,0	12,3	6,3

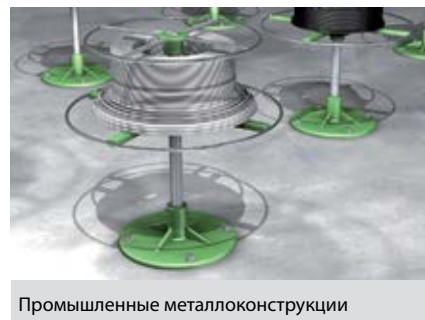
1) Учитываются необходимые коэффициенты запаса прочности.

3) При совместном действии растягивающих и срезающих нагрузок указанные значения допускаемой нагрузки должны быть уменьшены.

Удобный в установке анкер с внутренней резьбой для крепления в нерастянутом бетоне



Ограждения



Промышленные металлоконструкции

ВЕРСИИ

- Оцинкованная сталь

СТРОИТЕЛЬНЫЕ МАТЕРИАЛЫ

Допущен для использования со следующими материалами:

- Нерастянутый бетон от C20/25 до C50/60

Кроме того, пригоден для:

- Бетона C12/15
- Строительного камня плотной структуры

ДОПУСКИ



ПРЕИМУЩЕСТВА

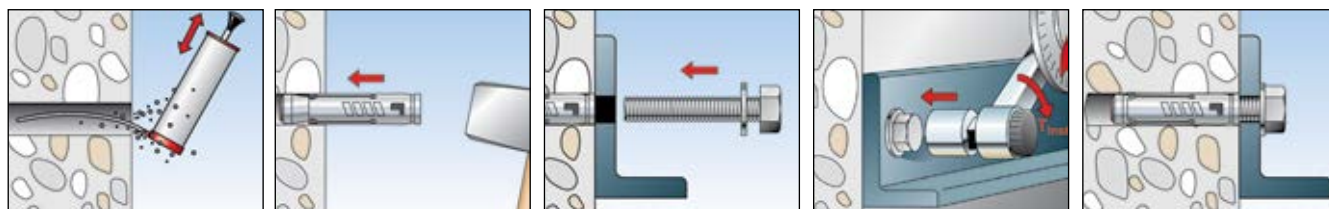
- Оптимизированная геометрия анкера сводит к минимуму усилия при монтаже и позволяет использовать анкер в очень узких пространствах. Это обеспечивает экономию трудозатрат при установке.
- Трехкомпонентная распорная втулка обеспечивает равномерное распределение нагрузки, допуская монтаж в условиях малых межосевых и краевых расстояний, расширяя тем самым область применения анкера.
- Метрическая внутренняя резьба позволяет использовать стандартные болты или резьбовые шпильки для идеальной адаптации к различным условиям монтажа.
- Красный пластиковый колпачок защищает резьбу от загрязнения буровой мукой и обеспечивает свободное движение конусной гайки.

ПРИМЕНЕНИЕ

- Стальные конструкции
- Поручни
- Консоли
- Приставные лестницы
- Кабельные каналы
- Оборудование
- Лестничные марши
- Ворота
- Фасады

ФУНКЦИОНИРОВАНИЕ

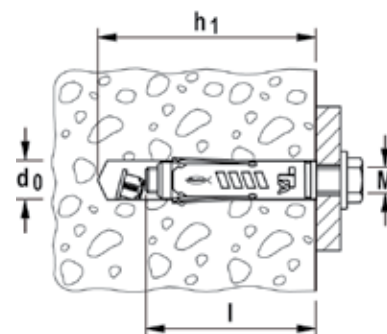
- Анкер TA M пригоден для предварительного монтажа.
- Во время затяжки конус перемещается в распорную втулку и расширяет ее, прижимая к стенкам просверленного отверстия.
- Для надежного сквозного монтажа прикрепляемый конструктивный элемент необходимо зафиксировать на анкере, а шпильку блокировать с помощью контргайки.
- Определение длины болта ls:
Длина болта ls =
Требуемая глубина вкручивания болта
+ Толщина закрепляемого элемента t_{fx}
+ Толщина шайбы.



ТЕХНИЧЕСКИЕ ДАННЫЕ



Анкер для высоких нагрузок TA M

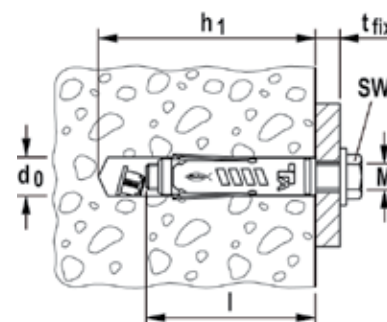


	Оцинкованная сталь	Допуск ETA	Диаметр просверливаемого отверстия d_0 [мм]	Мин. глубина просверливаемого отверстия h_1 [мм]	Длина анкера l [мм]	Резьба M	Кол-во в упаковке [шт]		
Марка	gvz								
TA M6	090245	■	10	65	49	M 6	50		
TA M8	090246	■	12	70	56	M 8	50		
TA M10	090247	■	15	90	69	M 10	25		
TA M12	090248	■	18	105	86	M 12	25		

ТЕХНИЧЕСКИЕ ДАННЫЕ



Анкер для высоких нагрузок TA M-S с болтом



	Оцинкованная сталь	Допуск ETA	Диаметр просверливаемого отверстия d_0 [мм]	Мин. глубина просверливаемого отверстия h_1 [мм]	Длина анкера l [мм]	Макс. полезная длина t_{fix} [мм]	Болт $\varnothing \times$ length	Размер гайки под ключ \varnothing SW [мм]	Кол-во в упаковке [шт]
Марка	gvz								
TA M6 S/10	090249	■	10	75	49	10	M 6 x 60	10	50
TA M8 S/10	090250	■	12	80	56	10	M 8 x 65	13	50
TA M10 S/20	090251	■	15	110	69	20	M 10 x 90	17	25
TA M12 S/25	090252	■	18	130	86	25	M 12 x 110	19	20

НАГРУЗКИ

Анкер для высоких нагрузок TA M-S/TA M (с болтом класса прочности 8.8)
Максимальные допускаемые нагрузки для одиночного анкера¹⁾ в бетоне C20/254)
 При проектировании необходимо учитывать полный Допуск ETA - 04/0003

Тип	Эффективная глубина анкеровки h_{ef} [мм]	Минимальная толщина элемента h_{min} [мм]	Момент затяжки при монтаже T_{inst} [Nm]	Сжатый бетон			
				Допускаемое растягивающее усилие $N_{perm}^{3)}$ [кН]	Допускаемое срезающее усилие $V_{perm}^{3)}$ [кН]	Мин. межосевое расстояние $s_{min}^{2)}$ [мм]	Мин. расстояние от края $c_{min}^{2)}$ [мм]
TA M6 S	40	100	10,0	3,6	3,3	80	50
TA M8 S	45	100	20,0	5,7	6,7	90	60
TA M10 S	55	110	40,0	9,5	11,0	110	70
TA M12 S	70	140	75,0	11,9	17,0	160	120

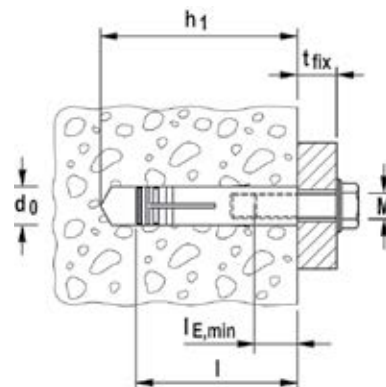
1) Учитываются коэффициенты запаса прочности по материалу, как указано в Допуске, а также коэффициент запаса прочности по нагрузке $\gamma_L = 1,4$. Считается, как одиночный анкер, например, анкер с межосевым расстоянием $s \geq 3 \times h_{ef}$ и расстоянием от края $c \geq 1,5 \times h_{ef}$. Точные данные приводятся в Допуске.
 2) Минимально возможные межосевые расстояния соответствуют расстоянию от края с одновременным снижением допускаемой нагрузки.

3) Данные при совместном воздействии растягивающих сил, срезающих сил, изгибающих моментов, а также при уменьшении расстояния от края или межосевого расстояния (при установке нескольких анкеров) приводятся в Допуске.
 4) При более высоких классах прочности бетона до C50/60 можно применять более высокие допускаемые нагрузки.

ТЕХНИЧЕСКИЕ ДАННЫЕ



Анкер для высоких нагрузок **SL M**

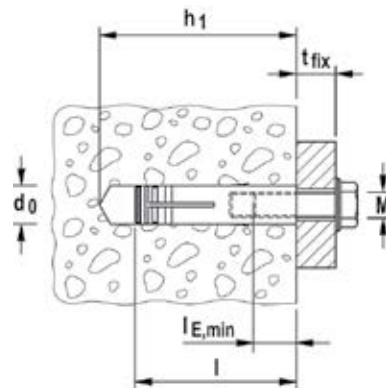


	Оцинкованная сталь Артикул	Диаметр просверливаемого отверстия d_0 [мм]	Мин. глубина просверливаемого отверстия h_1 [мм]	Длина анкера l [мм]	Внутренняя резьба M	Мин. глубина вворачивания болта $l_{E,min}$ [мм]	Кол-во в упаковке [шт]	
Марка	gvz							
SL M 16	050556	24	110	90	M 16	90	10	
SL M 20	050557	30	130	110	M 20		5	
SL M 24	050558	35	150	125	M 24	125	5	

ТЕХНИЧЕСКИЕ ДАННЫЕ



Анкер для высоких нагрузок **SLM-N A4**



	Нержавеющая сталь Артикул	Диаметр просверливаемого отверстия d_0 [мм]	Мин. глубина просверливаемого отверстия h_1 [мм]	Длина анкера l [мм]	Внутренняя резьба M	Мин. глубина вворачивания болта $l_{E,min}$ [мм]	Кол-во в упаковке [шт]	
Марка	A4							
SL M 8 N A4	050526	12	60	54	M 8	52	25	
SL M 10 N A4	050527	16	70	62	M 10	62	20	

НАГРУЗКИ

Анкер для высоких нагрузок **SLM** (с болтом класса прочности 8.8)

Максимальные допускаемые нагрузки¹⁾ для одиночного анкера в бетоне C20/25⁴⁾.

Тип	Эффективная глубина анкеровки h_{ef} [мм]	Минимальная толщина элемента h_{min} [мм]	Момент затяжки при монтаже T_{inst} [Nm]	Сжатый бетон		
				Рекомендуемая нагрузка F_{rec} ³⁾ [кН]	Минимальное межжелезобетонное расстояние s_{min} ²⁾ [мм]	Минимальное краевое расстояние c_{min} ²⁾ [мм]
SL M16	62	130	100,0	8,0	60	120
SL M20	77	150	150,0	11,0	80	160
SL M24	90	200	200,0	13,9	90	180

1) Учитываются необходимые коэффициенты запаса прочности.

2) Минимально возможные межжелезобетонные расстояния соответствуют расстоянию от края с одновременным снижением рекомендуемой нагрузки.

3) Данные действительны при растягивающей нагрузке, поперечной нагрузке и наклонной нагрузке под любым углом.

4) При более высоких классах прочности бетона вплоть до C50/60 можно применять более высокие рекомендуемые нагрузки.

НАГРУЗКИ

Анкер для высоких нагрузок SLM (с болтом из нержавеющей стали A4-70)

Максимальные допускаемые нагрузки¹⁾ для одиночного анкера в бетоне C20/25⁴⁾.

Тип	Эффективная глубина анкеровки h_{ef} [мм]	Минимальная толщина элемента h_{min} [мм]	Момент затяжки при монтаже T_{inst} [Nm]	Сжатый бетон		
				Рекомендуемая нагрузка F_{rec} ³⁾ [кН]	Минимальное межосевое расстояние s_{min} ²⁾ [мм]	Минимальное краевое расстояние c_{min} ²⁾ [мм]
SL M 8 N A4	45	100	25,0	3,5	50	90
SL M 10 N A4	50	100	50,0	5,0	50	100

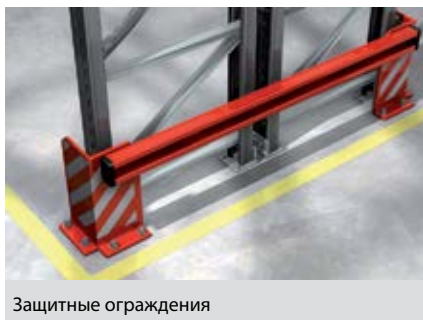
1) Учитываются необходимые коэффициенты запаса прочности.

2) Минимально возможные межосевые расстояния соответствуют расстоянию от края с одновременным снижением рекомендуемой нагрузки.

3) Данные действительны при растягивающей нагрузке, поперечной нагрузке и наклонной нагрузке под любым углом.

4) При более высоких классах прочности бетона вплоть до C50/60 можно применять более высокие рекомендуемые нагрузки.

Удобный в установке анкер с внутренней резьбой для сквозного монтажа в нерастянутом бетоне



Защитные ограждения



Скамейки

ВЕРСИИ

- Оцинкованная сталь

СТРОИТЕЛЬНЫЕ МАТЕРИАЛЫ

Допущен для использования со следующими материалами:

- Нерастянутый бетон от C20/25 до C50/60

Кроме того, пригоден для:

- Бетона C12/15
- Строительного камня плотной структуры

ДОПУСКИ



ПРЕИМУЩЕСТВА

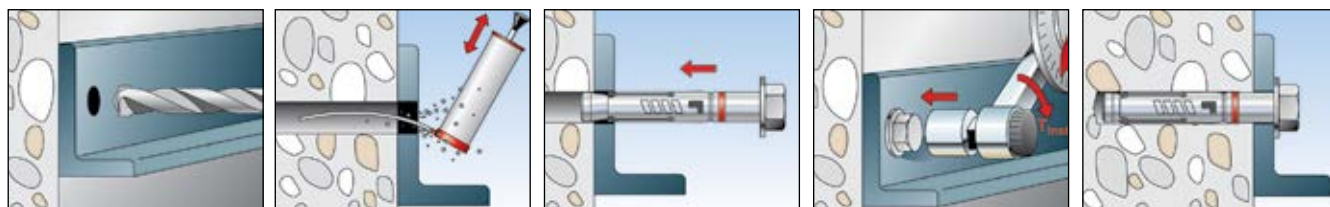
- Оптимизированная геометрия анкера сводит к минимуму усилия при монтаже и позволяет использовать анкер в очень узких пространствах. Это обеспечивает экономию трудозатрат при установке.
- Трехкомпонентная распорная втулка обеспечивает равномерное распределение нагрузки, допуская монтаж в условиях малых межосевых и краевых расстояний, расширяя тем самым область применения анкера.
- Специальное труднодемонстрируемое крепление TA M-VP с отламывающейся головкой для защиты от взлома и кражи.
- Установка заподлицо позволяет осуществить монтаж/демонтаж прикрепляемых изделий.

ПРИМЕНЕНИЕ

- Стальные конструкции
- Поручни
- Консоли
- Приставные лестницы
- Кабельные каналы
- Оборудование
- Лестничные марши
- Ворота
- Фасады

ФУНКЦИОНИРОВАНИЕ

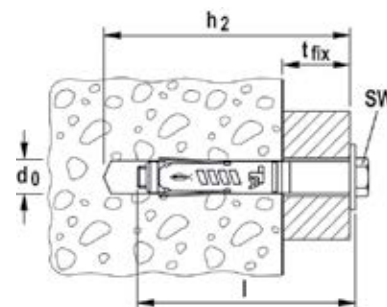
- Анкер TA M-T пригоден для сквозного монтажа.
- Во время затяжки конус перемещается в распорную втулку и расширяет ее, прижимая к стенкам просверленного отверстия.
- Шестигранную головку анкера TA M-VP затягивают, пока она не сломается.



ТЕХНИЧЕСКИЕ ДАННЫЕ



Анкер для высоких нагрузок **TA M-T**, для сквозного монтажа

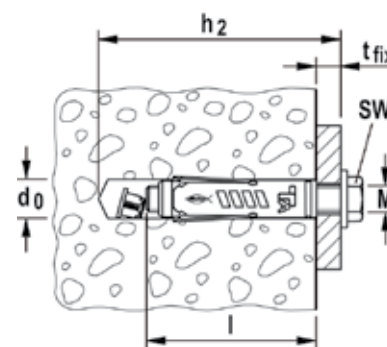


	Оцинкованная сталь Артикул	Допуск ETA	Диаметр просверливаемого отверстия d_0 [мм]	Мин. глубина сверления при сквозном монтаже h_2 [мм]	Длина анкера l [мм]	Макс. полезная длина t_{fix} [мм]	Резьба M	Размер гайки под ключ ○ SW [мм]	Кол-во в упаковке [шт]
Марка	gvz								
TA M6 T/25 S	090267	■	10	90	80	25	M 6	10	50
TA M8 T/25 S	090268	■	12	95	84	25	M 8	13	50
TA M10 T/25 S	090269	■	15	110	100	25	M 10	17	25
TA M12 T/25 S	090270	■	18	120	114	25	M 12	19	20

ТЕХНИЧЕСКИЕ ДАННЫЕ



Анкер для высоких нагрузок **TA M-T BP**, антивандальная версия



	Оцинкованная сталь Артикул	Диаметр просверливаемого отверстия d_0 [мм]	Мин. глубина сверления при сквозном монтаже h_2 [мм]	Длина анкера l [мм]	Макс. полезная длина t_{fix} [мм]	Резьба M	Размер гайки под ключ ○ SW [мм]	Кол-во в упаковке [шт]
Марка	gvz							
TA M8 BP	090265	12	95	84	25	M 8	13	50

НАГРУЗКИ

Анкер для высоких нагрузок TA M-T

Максимальные допускаемые нагрузки для одиночного анкера¹⁾ в бетоне C20/25⁴⁾

При проектировании необходимо учитывать полный Допуск ETA - 04/0003.

Тип	Эффективная глубина анкеровки h_{ef} [мм]	Минимальная толщина элемента h_{min} [мм]	Момент затяжки при монтаже T_{inst} [Nm]	Сжатый бетон			
				Допускаемое растягивающее усилие $N_{perm}^{3)}$ [кН]	Допускаемое срезающее усилие $V_{perm}^{3)}$ [кН]	Минимальное межосевое расстояние $s_{min}^{2)}$ [мм]	Минимальное краевое расстояние $c_{min}^{2)}$ [мм]
TA M6 T	40	100	10,0	3,6	3,3	80	50
TA M8 T	45	100	20,0	5,7	6,7	90	60
TA M10 T	55	110	40,0	9,5	11,0	110	70
TA M12 T	70	140	75,0	11,9	17,0	160	120

1) Учитываются коэффициенты запаса прочности по материалу, как указано в Допуске, а также коэффициент запаса прочности по нагрузке $\gamma_L = 1,4$.
Считается, как одиночный анкер, например, анкер с межосевым расстоянием $s \geq 3 \times h_{ef}$ и расстоянием от края $c \geq 1,5 \times h_{ef}$. Точные данные приводятся в Допуске.

2) Минимально возможные межосевые расстояния соответствуют расстоянию от края с одновременным снижением допускаемой нагрузки.

3) Данные при совместном воздействии растягивающих сил, срезающих сил, изгибающих моментов, а также при уменьшении расстояния от края или межосевого расстояния (при установке нескольких анкеров) приводятся в Допуске.

4) При более высоких классах прочности бетона до C50/60 можно применять более высокие допускаемые нагрузки.

Анкер для сквозного монтажа при креплении строительных конструкций в нерастяннутом бетоне



Стойки для велосипедов



Мусорные урны

ВЕРСИИ

- Оцинкованная сталь

СТРОИТЕЛЬНЫЕ МАТЕРИАЛЫ

Допущен для использования со следующими материалами:

- Нерастянутый бетон от C12/15 до C20/25
- Строительного камня плотной структуры

ПРЕИМУЩЕСТВА

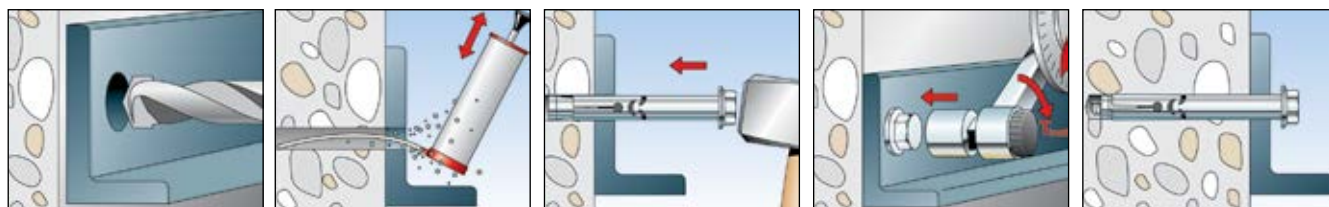
- Оптимальная геометрия сводит к минимуму энергию сцепления и позволяет использовать анкер в очень узких пространствах. Это обеспечивает экономию трудозатрат при установке.
- Конструкция анкера позволяет использовать различные формы головок для более широкой области применения: шестигранная головка (тип S), болт с гайкой и шайбой (тип B).
- Разъемное болтовое соединение обеспечивает возможность монтажа заподлицо с поверхностью.

ПРИМЕНЕНИЕ

- Поручни
- Консоли
- Приставные лестницы
- Кабельные каналы
- Ворота
- Фасады
- Крепление временных строительных конструкций

ФУНКЦИОНИРОВАНИЕ

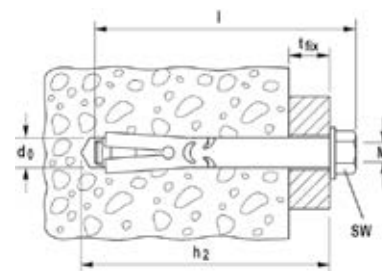
- Анкер FSA пригоден для сквозного монтажа.
- Во время затяжки конус перемещается в распорную втулку и расширяет ее, прижимая к стенкам просверленного отверстия.
- Вырезы в форме полумесяца, выштампованные во втулке, эффективно сжимаются при затяжке. Это позволяет плотно закрепить конструктивный элемент в бетоне.



ТЕХНИЧЕСКИЕ ДАННЫЕ



Втулочный анкер FSA-S



	Оцинкованная сталь Артикул	Диаметр просверливаемого отверстия d_0 [мм]	Мин. глубина сверления при сквозном монтаже h_2 [мм]	Макс. полезная длина t_{fix} [мм]	Длина анкера l [мм]	Резьба M	Размер гайки под ключ ○ SW [мм]	Кол-во в упаковке [шт]
Марка	gvz							
FSA 8/15 S	068520	8	65	15	64	M 6	10	50
FSA 8/40 S	068521	8	90	40	89	M 6	10	50
FSA 8/65 S	068522	8	115	65	114	M 6	10	50
FSA 10/10 S	068523	10	65	10	65	M 8	13	20
FSA 10/35 S	068524	10	90	35	90	M 8	13	20
FSA 10/60 S	068525	10	115	60	115	M 8	13	20
FSA 12/10 S	068526	12	75	10	76	M 10	17	20
FSA 12/25 S	068527	12	90	25	91	M 10	17	20
FSA 12/50 S	068528	12	115	50	116	M 10	17	20

ТЕХНИЧЕСКИЕ ДАННЫЕ



Втулочный анкер FSA-B

	Оцинкованная сталь Артикул	Диаметр просверливаемого отверстия d_0 [мм]	Мин. глубина сверления при сквозном монтаже h_2 [мм]	Макс. полезная длина t_{fix} [мм]	Длина анкера l [мм]	Резьба M	Размер гайки под ключ ○ SW [мм]	Кол-во в упаковке [шт]
Марка	gvz							
FSA 8/15 B	068500	8	65	15	65	M 6	10	50
FSA 8/40 B	068501	8	90	40	90	M 6	10	50
FSA 8/65 B	068502	8	115	65	115	M 6	10	50
FSA 10/10 B	068503	10	65	10	69	M 8	13	20
FSA 10/35 B	068504	10	90	35	94	M 8	13	20
FSA 10/60 B	068505	10	115	60	119	M 8	13	20
FSA 12/10 B	068506	12	75	10	81	M 10	17	20
FSA 12/25 B	068507	12	90	25	96	M 10	17	20
FSA 12/50 B	068508	12	115	50	121	M 10	17	20
FSA 12/75 B	068509	12	140	75	146	M 10	17	20

НАГРУЗКИ

Втулочный анкер FSA

Максимальные допускаемые нагрузки¹⁾ для одиночного анкера в бетоне C20/25.

Тип	Эффективная глубина анкеровки h_{ef} [мм]	Минимальная толщина элемента h_{min} [мм]	Момент затяжки при монтаже T_{inst} [Nm]	Сжатый бетон			
				Допускаемое растягивающее усилие N_{perm} ³⁾ [кН]	Допускаемое срезающее усилие V_{perm} ³⁾ [кН]	Мин. межосевое расстояние s_{min} ²⁾ [мм]	Мин. краевое расстояние c_{min} ²⁾ [мм]
FSA 8	35	70	8,0	2,0	3,4	70	50
FSA 10	40	80	25,0	3,5	6,3	80	60
FSA 12	50	100	40,0	5,0	9,9	100	75

1) Учитываются необходимые коэффициенты запаса прочности.

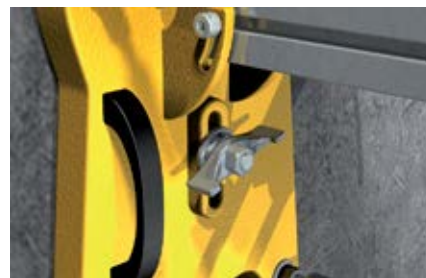
2) Минимально возможные межосевые расстояния соответствуют расстоянию от края с одновременным снижением рекомендуемой нагрузки.

3) При совместном действии растягивающих и срезающих нагрузок указанные значения допускаемой нагрузки должны быть уменьшены.

Система крепления многоразового использования для установок алмазного сверления и алмазного резания



Установки для алмазного сверления



Узел крепления установки для алмазного сверления

ВЕРСИИ

- Оцинкованная сталь

СТРОИТЕЛЬНЫЕ МАТЕРИАЛЫ

Допущен для использования со следующими материалами:

- Нерастянутый бетон от C12/15 до C20/25
- Строительного камня плотной структуры

ПРЕИМУЩЕСТВА

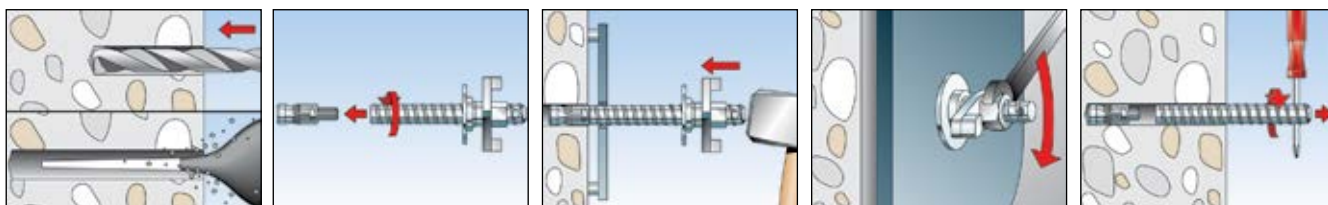
- Разъемное болтовое соединение из распорного элемента и болта обеспечивает простой демонтаж и возможность повторного использования болта.
- Прочный болт многоразового использования гарантирует длительный срок службы.
- Принцип действия анкерного болта обеспечивает контролируемый распор и, следовательно, высокий уровень надежности.
- Большой размер в поперечном сечении болта придает ему высокую несущую способность на срез и высокую степень надежности крепления при резких остановках алмазного сверла.

ПРИМЕНЕНИЕ

- Установки алмазного сверления
- Установки алмазного резания

ФУНКЦИОНИРОВАНИЕ

- Крепежный комплект FDBB пригоден для предварительного и сквозного монтажа.
- Перед установкой системы необходимо укомплектовать болт новым распорным элементом.
- Монтаж комплекта FDBB осуществляется забиванием болта в просверленное отверстие с помощью молотка через плиту основания установки алмазного сверления.
- Во время затяжки гайки конический болт перемещается в распорную втулку и расширяет ее, прижимая к стенкам просверленного отверстия.
- После демонтажа болта распорный элемент остается в просверленном отверстии. Болт можно укомплектовать новым распорным элементом и использовать повторно.



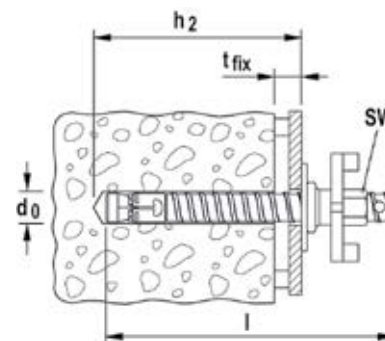
ТЕХНИЧЕСКИЕ ДАННЫЕ



Крепежный комплект для установок алмазного сверления **FDBB**



Распорный элемент **FDBB SE**



	Оцинкованная сталь Артикул	Диаметр просверливаемого отверстия d_0 [мм]	Полезная длина t_{fix} [мм]	Мин. глубина сверления при сквозном монтаже h_2 [мм]	Размер гайки под ключ ○ SW [мм]	Длина l [мм]	Состав	Кол-во в упаковке [шт]
Марка	gvz							
FDBB 16/50 Set	090680	16	50	135	27	200	1 распорный элемент 16 SE, 1 специальный болт 16/50/160, 1 шайба, 1 гайка	1
FDBB 16 SE	090681	16	—	—	—	—	Распорный элемент	25

НАГРУЗКИ

Крепежный комплект для установок алмазного сверления FDBB

Максимальные допускаемые нагрузки¹⁾ для одиночного анкера в нерастянтом бетоне.

Тип	Рекомендуемый изгибающий момент M_{rec} [Nm]	C20/25		C12/15	
		Рекомендуемая растягивающая нагрузка N_{rec} [кН]	Рекомендуемая срезающая нагрузка $V_{rec}^{2)}$ [кН]	Рекомендуемая растягивающая нагрузка N_{rec} [кН]	Рекомендуемая срезающая нагрузка $V_{rec}^{2)}$ [кН]
FDBB	98,0	12,0	13,3	9,0	13,3

1) Учитываются необходимые коэффициенты запаса прочности.

2) Предел разрушения по стали.

Крепление для простого ударного монтажа в нерастянутом бетоне



Радиаторы

ВЕРСИИ

- Оцинкованная сталь

СТРОИТЕЛЬНЫЕ МАТЕРИАЛЫ

Допущен для использования со следующими материалами:

- Нерастянутый бетон от C12/15 до C20/25
- Строительного камня плотной структуры

ПРЕИМУЩЕСТВА

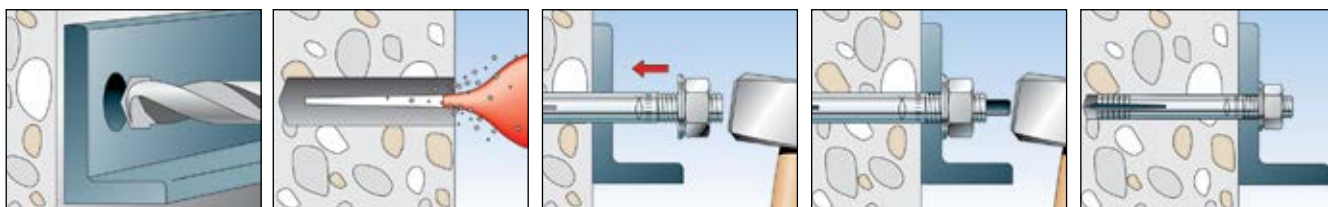
- Специальная конструкция анкерной втулки позволяет устанавливать ее в просверленное отверстие лишь несколькими ударами молотка. Это гарантирует легкость установки.
- Забиваемый заподлицо распорный штифт обеспечивает полный распор анкера с минимальным перемещением под нагрузкой.
- Специальная геометрия распорного штифта облегчает монтаж и снижает трудозатраты.

ПРИМЕНЕНИЕ

- Только для креплений, не требующих допуска
- Поручни
- Решетки
- Ворота

ФУНКЦИОНИРОВАНИЕ

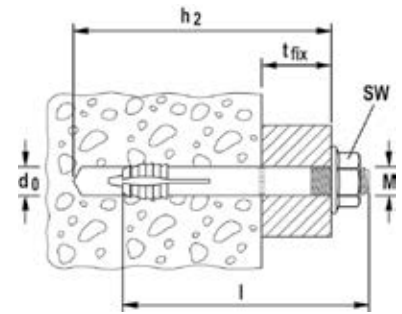
- Стеновой винт MR пригоден для предварительного и сквозного монтажа.
- Анкерную втулку забивают в просверленное отверстие молотком без распорного штифта.
- Затем забивают молотком распорный штифт, в результате чего стеновой винт расширяется и фиксируется в стенках просверленного отверстия.



ТЕХНИЧЕСКИЕ ДАННЫЕ



Стеновой винт MR



	Оцинкованная сталь Артикул	Диаметр просверливаемого отверстия d_0 [мм]	Длина анкера l [мм]	Мин. глубина сверления при сквозном монтаже h_2 [мм]	Резьба M	Размер гайки под ключ $\circ SW$ [мм]	Макс. полезная длина t_{fix} [мм]	Кол-во в упаковке [шт]
Марка	gvz							
MR 8	050583	8	70	70	M 8	13	22	25
MR 10	050584	10	85	85	M 10	15	24	20
MR 12	050585	12	100	100	M 12	18	27	10

Удобный в установке анкер с внутренней резьбой для креплений в предварительно напряженных пустотелых плитах перекрытий



Крепление кондиционеров в предварительно напряженных пустотелых бетонных плитах



Крепление кабельных лотков в предварительно напряженных пустотелых бетонных плитах

ВЕРСИИ

- Оцинкованная сталь
- Нержавеющая сталь

СТРОИТЕЛЬНЫЕ МАТЕРИАЛЫ

Допущен для использования со следующими материалами:

- Предварительно напряженные пустотелые бетонные плиты \geq C45/55

ДОПУСКИ



ПРЕИМУЩЕСТВА

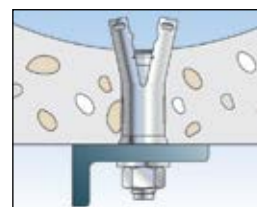
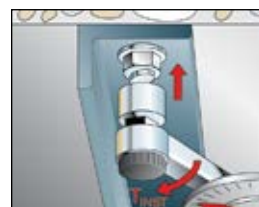
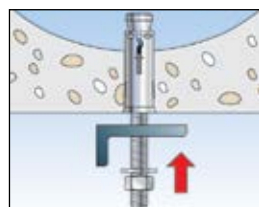
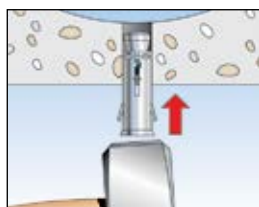
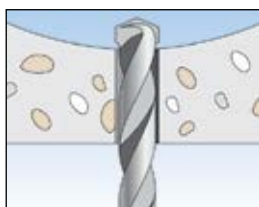
- Принцип действия анкера FHY позволяет использовать его в пустотелых или полнотелых материалах на расстоянии до 5 см от напряженной арматуры. Это обеспечивает широкую область применения и удобство монтажа.
- Рельефный край предотвращает проворачивание анкерной втулки в полости материала, гарантируя надежную установку.
- Оптимальная геометрия сводит к минимуму энергию сцепления и позволяет использовать анкер в очень узких пространствах. Это обеспечивает удобство установки.
- Метрическая внутренняя резьба позволяет использовать стандартные болты или резьбовые шпильки для идеальной адаптации к различным условиям монтажа.

ПРИМЕНЕНИЕ

- Трубы
- Кабельные каналы
- Вентиляционные системы
- Спринклерные системы аварийного пожаротушения
- Подвесные потолки
- Консоли
- Стальные конструкции
- Деревянные конструкции

ФУНКЦИОНИРОВАНИЕ

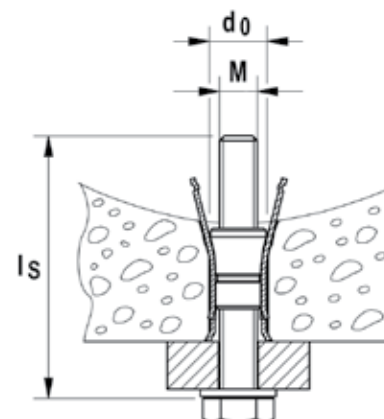
- Анкер FHY пригоден для предварительного монтажа.
- Установите анкер для пустотелых потолочных перекрытий FHY в просверленное отверстие и забейте молотком заподлицо с поверхностью основания.
- Для правильного распора анкер FHY при монтаже должен опираться на прикрепляемую деталь.
- Во время затяжки конус перемещается в распорную втулку и расширяет ее в пустотелом или полнотелом материале, прижимая к стенкам просверленного отверстия.
- Длина болта $l_s =$
Минимально необходимая глубина ввинчивания болта e_2
+ Толщина закрепляемого элемента t_{fx}
+ Толщина шайбы.
(с резьбовой шпилькой:
+ высота гайки)



ТЕХНИЧЕСКИЕ ДАННЫЕ



Анкер для пустотелых потолочных перекрытий FHU, оцинкованная сталь



	Оцинкованная сталь Артикул	Нержавеющая сталь Артикул	Допуск DIBt	Диаметр просверливаемого отверстия d_0 [мм]	Длина анкера l [мм]	Резьба M	Мин. глубина просверливаемого отверстия h_1 [мм]	Мин. глубина вворачивания болта $l_{E,min}$ [мм]	Кол-во в упаковке [шт]
Марка	gvz	A4							
FHU M 6	030138	—	■	10	37	M 6	50	37	50
FHU M 6	—	030139	—	10	37	M 6	50	37	50
FHU M 8	030146	—	■	12	43	M 8	60	43	25
FHU M 8	—	030147	—	12	43	M 8	60	43	25
FHU M10	030148	—	■	16	52	M 10	65	52	20
FHU M10	—	030151	—	16	52	M 10	65	52	20

НАГРУЗКИ

Анкер для пустотелых потолочных перекрытий FHU (с болтом класса прочности 5.8)

Максимальные допускаемые нагрузки¹⁾ для одиночного анкера в предварительно напряженных пустотелых бетонных плитах с классом прочности \geq B55, соответствующим C45/55.

При проектировании необходимо учитывать полный Допуск Z-21.1-1711.

Тип	Толщина наружной стенки плиты d_u [мм]	Мин. глубина анкеровки h_{ef} [мм]	Момент затяжки T_{inst} [Nm]	Предварительно напряженные пустотелые бетонные плиты		
				Допускаемая нагрузка F_{perm} ³⁾ [кН]	Мин. межосевое расстояние s_{min} ²⁾ [мм]	Мин. краевое расстояние c_{min} ²⁾ [мм]
FHU M6	25 - 29	30	10,0	0,7	70	100
	30 - 39	30	10,0	0,9	80	100
	≥ 40	30	10,0	2,0	100	100
FHU M8	25 - 29	35	10,0	0,7	70	100
	30 - 39	35	10,0	0,9	80	100
	≥ 40	35	10,0	2,0	100	100
FHU M10	30 - 39	40	20,0	1,2	80	100
	≥ 40	40	20,0	3,0	100	100

1) Учитываются коэффициенты запаса прочности, указанные в Допуске.

2) Минимально возможные межосевые расстояния соответствуют расстоянию от края с одновременным снижением допускаемой нагрузки.

3) Данные действительны при растягивающей нагрузке, поперечной нагрузке и наклонной нагрузке под любым углом. Данные при совместном воздействии растягивающих сил, срезающих сил, изгибающих моментов, а также при уменьшении расстояния от края или межосевого расстояния (при установке нескольких анкеров) приводятся в Допуске.

НАГРУЗКИ

Анкер для пустотелых потолочных перекрытий FHY A4 (с болтом из нержавеющей стали A4-70)

Максимальные рекомендуемые нагрузки¹⁾ для одиночного анкера в предварительно напряженных пустотелых бетонных плитах с классом прочности $\geq B55$, соответствующим C45/55.

Тип	Толщина наружной стенки плиты d_u [мм]	Мин. глубина анкеровки h_{ef} [мм]	Момент затяжки T_{inst} [Nm]	Предварительно напряженные пустотелые бетонные плиты		
				Допускаемая нагрузка $F_{rec}^{3)}$ [кН]	Минимальное межосевое расстояние $s_{min}^{2)}$ [мм]	Минимальное краевое расстояние $c_{min}^{2)}$ [мм]
FHY M6 A4	25 - 29	30	10,0	0,7	70	100
	30 - 39	30	10,0	0,9	80	100
	≥ 40	30	10,0	2,0	100	100
FHY M8 A4	25 - 29	35	10,0	0,7	70	100
	30 - 39	35	10,0	0,9	80	100
	≥ 40	35	10,0	2,0	100	100
FHY M10 A4	30 - 39	40	20,0	1,2	80	100
	≥ 40	40	20,0	3,0	100	100

1) Учитываются необходимые коэффициенты запаса прочности.

2) Минимально возможные межосевые расстояния соответствуют расстоянию от края с одновременным снижением рекомендуемой нагрузки.

3) Данные действительны при растягивающей нагрузке, поперечной нагрузке и наклонной нагрузке под любым углом.

Анкерный болт FAZ II

Высокоэффективный анкер с чёрной распорной втулкой



Анкерный болт FBN II

Для высоких нагрузок



3